

PADO

METAIS
PARA
PORTAS

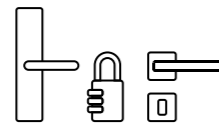
PADO **Sinônimo de proteção.**

Líder global em cadeados e fechaduras, a PADO é sinônimo de segurança, e faz parte da vida das pessoas desde 1936.

Precursora em tendências e inovações, ao lançar o conceito de Metais para Portas, a PADO produz cadeados, fechaduras, fechaduras digitais, ferragens e acessórios, lançando anualmente, novidades em acabamentos e

tecnologias em todas as linhas de produtos.

Os produtos PADO estão presentes em todos os estados brasileiros e também no exterior. O maior compromisso da PADO é garantir a satisfação dos clientes, por meio da qualidade de seus produtos e pelo amplo serviço de assistência ao cliente.



Soluções de
proteção e
segurança.



Com abordagem responsável e proativa em relação aos cuidados e preservação do Meio Ambiente, **a PADO mantém o firme propósito de viver em harmonia com o planeta.**

Dentre as premissas, a máxima **preocupação com o bem-estar e satisfação de clientes, colaboradores e comunidade**, com o forte comprometimento de promover qualidade de vida e igualdade entre todos.

A companhia também mantém constante atenção na **promoção da ética organizacional e responsabilidade na administração dos negócios.**



A parceria com a eureciclo, uma das principais plataformas de logística reversa do Brasil, reforça o compromisso da PADO em investir na destinação correta de seus materiais, garantindo que um percentual significativo das embalagens comercializadas seja destinado à reciclagem.



Conheça Nossos Selos:



Logística Reversa

Com esse processo conseguimos gerenciar e controlar o fluxo de materiais e produtos desde o ponto de consumo até o ponto de origem. Resíduos e rejeitos são recolhidos e encaminhados de volta para o fornecedor que devolve como matéria-prima para nós. Além disso, possuímos pontos de coleta para o descarte de dispositivos eletrônicos.



Usinagem a Seco

Esse moderno processo utiliza um método de remoção de material que não utiliza fluidos de corte, tornando os nossos resíduos, como latão, 100% reaproveitável. A usinagem a seco é considerada uma técnica promissora com vantagens significativas, incluindo a redução do consumo de água e a eliminação do descarte de líquidos de arrefecimento, o que minimiza o impacto ambiental da nossa indústria.



Energia Renovável

Possuímos o selo de energia renovável da Comerc, uma certificação que atesta a origem renovável da energia consumida por uma empresa, contribuindo para sua transição para um modelo energético mais sustentável e para redução de emissão de gases de efeito estufa.



Uso Consciente da Água

Certificação que reconhece empresas e organizações que adotam práticas sustentáveis de gestão da água. Hoje, além da usinagem a seco e a osmose reversa, também contamos com um sistema de reuso com ETE (estação de tratamento de efluentes), onde conseguimos reaproveitar grande parte da água que seria destinada ao esgoto.



Biogás

Uma forma de energia renovável produzida a partir da decomposição anaeróbica de matéria orgânica, com isso conseguimos aproveitar os resíduos orgânicos, evitando problemas ambientais, como a contaminação do solo e da água. Tudo isso enquanto diversificamos a matriz energética, diminuindo a dependência de combustíveis fósseis.

PADO
Desde
1936

**Para guardar
as melhores
lembranças**

Nossa MISSÃO

Oferecer ao mercado soluções de segurança aliadas a tecnologia, design inovador e sustentabilidade.

Nossa VISÃO

Prover segurança por meio de experiências inovadoras.

Nossos VALORES

Ética;
Valorização das Pessoas;
Diversidade;
Qualidade e Eficiência;
Transparência;
Sustentabilidade;
Inovação e Tecnologia;
Fé.



Política de Qualidade

Ser provedora de segurança mantendo os pilares da tradição e da inovação, com foco na melhoria contínua e na gestão de excelência.

A PADO atua para garantir e manter a liderança no mercado em que atua, a satisfação dos clientes e o atendimento aos requisitos da organização, impactando o mercado com produtos seguros e inovadores.

Todos os produtos passam por rigorosos testes que avaliam qualidade e resistência, imprimindo selo de Garantia de 100% na entrega dos melhores serviços e produtos.

Certificação Programa PBQP-H

Dentre inúmeros selos e reconhecimentos, a PADO possui o PBQP-H (Programa Brasileiro de Qualidade e Produtividade do Habitat), certificação que valida a entrada da marca em obras de habitação devido ao constante investimento em segurança, durabilidade e produtividade.



A PADO possui o **selo RA1000 do Reclame AQUI**, certificação destinada a empresas que demonstram um elevado padrão de excelência no atendimento ao cliente na plataforma. Esse selo é concedido às empresas que apresentam uma taxa de resolução de reclamações superior a 90% e um alto nível de satisfação entre os clientes.

PADO

OURIVES

- 15. PADO + CORIAN
- 17. STUDIO PADO
- 22. ATELIÊ OURIVES
- 24. GUILHERME TORRES
- 28. MARÍLIA ZIMMERMANN
- 32. FABRICIO RONCA

DIGITAL LOCKING

- 36. FDE-800 VISION
- 38. FD-500 PRO
- 40. FDE-101RM PLUS
- 42. FDE-300W
- 44. FDE-600W
- 46. FDE-250 Wi-Fi
- 48. FDV-201
- 50. FDS-10
- 52. FDS-50
- 54. PADO HUB PLUS
- 55. GATEWAY PADO G2
- 56. APLICATIVOS PADO

MÁQUINAS

- 60. 55MM
- 61. 70MM
- 62. ALTA SEGURANÇA
- 62. ALTA SEGURANÇA ROLETE
- 63. ALTA SEGURANÇA ROLETE MAGNÉTICO
- 64. FECHO MAGNÉTICO

METAIS PARA PORTAS

- 68. SUPREMA
- 70. ASCOT
- 72. CHOPIN
- 74. ESPLENDORE
- 76. KARLI
- 78. NINA
- 80. ÓPERA
- 82. RETRO
- 84. SARA

BMW

- 88. ACQUA STAR
- 90. IBIZA
- 92. SEATTLE

PUXADORES

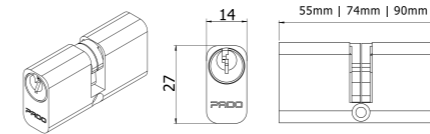
- 96. ASCOT
- 98. BEETHOVEN
- 100. BERLIM
- 102. CHOPIN
- 104. LYON
- 106. NAPOLI
- 108. NINA
- 110. CONCHA

Acabamentos
Acabados
Finishes

IXP	Inox Polido Acero Inoxidable Pulido Polished Stainless Steel	Resistência à corrosão: 4 Resistencia a la corrosión: 4 Corrosion resistance: 4	EP	Preto Negro Black	Resistência à corrosão: 3 Resistencia a la corrosión: 3 Corrosion resistance: 3
IXE	Inox Escovado Acero Inoxidable Sepillado Satin Stainless Steel	Resistência à corrosão: 4 Resistencia a la corrosión: 4 Corrosion resistance: 4	EPT	Preto Textura Negro Textura Black Texture	Resistência à corrosão: 3 Resistencia a la corrosión: 3 Corrosion resistance: 3
CRP	Cromado Premium Cromo Premium Chrome Premium	Resistência à corrosão: 4 Resistencia a la corrosión: 4 Corrosion resistance: 4	CT	Corten Corten Corten	Resistência à corrosão: 3 Resistencia a la corrosión: 3 Corrosion resistance: 3
PRP	Prata Premium Plata Premium Silver Premium	Resistência à corrosão: 4 Resistencia a la corrosión: 4 Corrosion resistance: 4	BX	Bronze Oxidado Bronce Oxidado Antique Brass	Resistência à corrosão: zamac 3/latão 4 Resistencia a la corrosión: zamak 3/latón 4 Corrosion resistance: zamak 3/brass 4
CR	Cromo Cromado/Brillante Chrome Plated	Resistência à corrosão: 3 Resistencia a la corrosión: 3 Corrosion resistance: 3	GP	Grafite Polido Grafito Pulido Polished Graphite	Resistência à corrosão: 2 Resistencia a la corrosión: 2 Corrosion resistance: 2
CRA	Cromo Acetinado Brillante Sepillado Satin Chrome	Resistência à corrosão: 3 Resistencia a la corrosión: 3 Corrosion resistance: 3	GE	Grafite Escovado Grafito Cepillado Brushed Graphite	Resistência à corrosão: 2 Resistencia a la corrosión: 2 Corrosion resistance: 2
ACR	Aço Cromado Acero Cromado Chrome Plated	Resistência à corrosão: 3 Resistencia a la corrosión: 3 Corrosion resistance: 3	CE	Cobre Escovado Cobre Cepillado Brushed Copper	Resistência à corrosão: 2 Resistencia a la corrosión: 2 Corrosion resistance: 2
BR	Branco Blanco White	Resistência à corrosão: 3 Resistencia a la corrosión: 3 Corrosion resistance: 3	RGE	Red Gold Escovado Oro Rojo Cepillado Red Gold Brushed	Resistência à corrosão: 2 Resistencia a la corrosión: 2 Corrosion resistance: 2
BRT	Branco Textura Blanco Textura White Texture	Resistência à corrosão: 3 Resistencia a la corrosión: 3 Corrosion resistance: 3	RO	Rose Rose Rose	Resistência à corrosão: 2 Resistencia a la corrosión: 2 Corrosion resistance: 2

Cilindros e Espessuras de Portas
Cilindros y Espesores de Puertas
Cylinders an Door Thicknesses

CTL Cilindro Tradicional de Latão
Cilindro de Latón Tradicional
Traditional Brass Cylinder

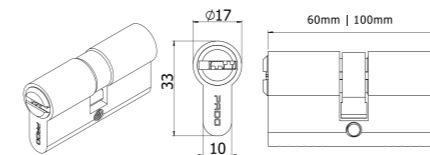


55mm **Espessura Máxima de Porta: 35mm**
Grosor Máximo de Puerta: 35mm
Maximum Door Thickness: 35mm

74mm **Espessura Máxima de Porta: 55mm**
Grosor Máximo de Puerta: 55mm
Maximum Door Thickness: 55mm

90mm **Espessura Máxima de Porta: 70mm**
Grosor Máximo de Puerta: 70mm
Maximum Door Thickness: 70mm

CEL Cilindro Euro de Latão
Cilindro de Latón Euro
Euro Brass Cylinder



60mm **Espessura Máxima de Porta: 40mm**
Grosor Máximo de Puerta: 40mm
Maximum Door Thickness: 40mm

100mm **Espessura Máxima de Porta: 80mm**
Grosor Máximo de Puerta: 80mm
Maximum Door Thickness: 80mm

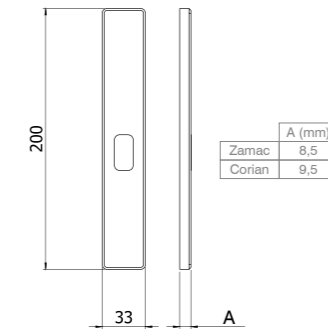
(E) Aplicação Externa | Aplicación Externa |
External Application

(I) Aplicação Interna | Aplicación Interna |
Internal Application

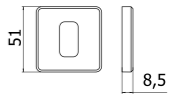
(B) Aplicação Banheiro | Aplicación Baño |
Bathroom Application

Rosetas | Espelhos
Rosetas | Espejos
Rosettas | Covers

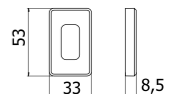
Espelho EQ1



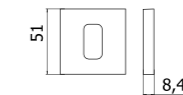
Roseta RQ5



Roseta RQ6 Cilindro



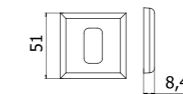
Roseta RQ2



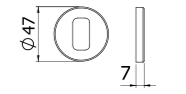
Roseta RQ6 Maçaneta



Roseta RQ4



Roseta RR2





Máquina 55mm
Cerradura 55mm
55mm Backset

Tráfego:

Grau de segurança:

Aplicação:
 Externa Interna Banheiro
 IXP EP BR

55PC

Máquina 55mm - Cilindro Euro Porta Externa
Cerradura 55mm - Puerta Exterior de Cilindro Euro
55mm Backset - Euro Cylinder External Door

55PE

Máquina 55mm - Cilindro Tradicional Porta Externa
Cerradura 55mm - Puerta Exterior de Cilindro Tradicional
55mm Backset - Traditional Cylinder External Door

55PI

Máquina 55mm - Porta Interna
Cerradura 55mm - Puerta Interior
55mm Backset - Internal Door

55PB

Máquina 55mm - Porta Banheiro
Cerradura 55mm - Puerta Baño
55mm Backset - Bathroom Door



Máquina 55mm
Cerradura 55mm
55mm Backset

Tráfego:

Grau de segurança:

Aplicação:
 Externa
 IXP EP BR



55AE

Máquina 55mm Alta Segurança - Cilindro Tradicional Porta Externa
Cerradura 55mm Alta Seguridad - Puerta Exterior de Cilindro Tradicional
55mm High Security Backset - Traditional Cylinder External Door

55AC

Máquina 55mm Alta Segurança - Cilindro Euro Porta Externa
Cerradura 55mm Alta Seguridad - Puerta Exterior de Cilindro Euro
55mm High Security Backset - Euro Cylinder External Door



Máquina 55mm
Cerradura 55mm
55mm Backset

Tráfego:

Grau de segurança:

Aplicação:
 Externa Banheiro
 IXP EP BR

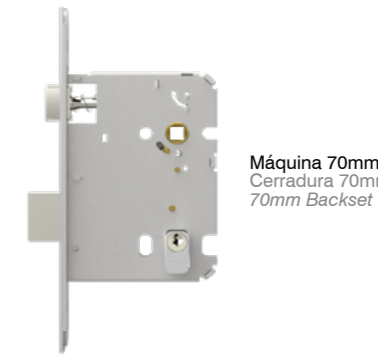


55ME

Máquina 55mm Fecho Magnético - Cilindro Tradicional Porta Externa
Cerradura 55mm Fecho Magnético - Puerta Exterior de Cilindro Tradicional
55mm Magnetic Closure Backset - Traditional Cylinder External Door

55MB

Máquina 55mm Fecho Magnético - Porta Banheiro
Cerradura 55mm Fecho Magnético - Puerta Baño
55mm Magnetic Closure Backset - Bathroom Door



Máquina 70mm
Cerradura 70mm
70mm Backset

Tráfego:

Grau de segurança:

Aplicação:
 Externa Interna Banheiro
 IXP EP BR

70PE

Máquina 70mm - Cilindro Tradicional Porta Externa
Cerradura 70mm - Puerta Exterior de Cilindro Tradicional
70mm Backset - Traditional Cylinder External Door

70PI

Máquina 70mm - Porta Interna
Cerradura 70mm - Puerta Interior
70mm Backset - Internal Door

70PB

Máquina 70mm - Porta Banheiro
Cerradura 70mm - Puerta Baño
70mm Backset - Bathroom Door

PADO

Linha Ourives - uma joia lapidada

OURIVES

*"Tradição em proteger
Design para escolher"*



OURIVES

Nossa tradição em proteger, se une com a sua personalidade para uma inovação no design de fechaduras. Com a Ourives, é transcender a funcionalidade e ter uma peça lapidada em cada detalhe. Um novo conceito em fechaduras. Além de proteger, é design para escolher, que celebre a individualidade de cada um.

*Bem vindo a Ourives,
Um novo conceito que transforma cada fechadura em uma joia lapidada.*

OURIVES

Metais para portas + Cerâmica para portas

PADO

CORIAN
DESIGN

Um novo cenário de especificação

PADO

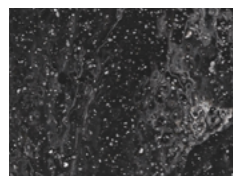
Linha Ourives - uma joia lapidada



Conheça as características e benefícios do Corian®

Com desenhos inovadores e uma paleta de cores exclusiva, Corian® é utilizado por designers, arquitetos e especialistas do setor industrial por oferecer a maior e mais versátil seleção de cores disponíveis no revestimento contemporâneo. Podendo ser usado em diferentes elementos como, móveis, pisos, bancadas, banheiros, cubas, paredes e objetos com aspecto cerâmico.

Dentro da variada gama de cores, escolhemos 3 opções:



CORIAN® - COSMOS PRIMA

Com aparência de mármore e veios delicados em tons branco e cinza, combinando sofisticação e versatilidade



CORIAN® - NATURAL GRAY

O tom Suave é uma reminiscência do mármore, com a sua forma fluida e veios densos em cinza escuro, adiciona sofisticação em qualquer espaço.



CORIAN® - WHITE ONYX

Matéria-prima que eleva o design e a qualidade da fechadura. Entregando mais resistência, higiene e durabilidade.



RESISTENTE

Duradouro como uma pedra, Corian resiste a produtos químicos, impactos, riscos e condições físicas adversas, além de possuir elevada resistência térmica.



REPARÁVEL

Resistente ao desgaste diário, mantendo sua boa aparência por muitos anos. Arranhões, lascas e danos mais graves podem ser facilmente reparados no local, sem deixar marcas.



HIGIÊNICO

Por conta da superfície sólida não porosa e das emendas imperceptíveis, não há lugar para bactérias e fungos criarem raízes. Marcas e manchas na superfície podem ser removidas fácil e rapidamente.



SUSTENTÁVEL

Como um material de baixo VOC, é livre de produtos químicos perigosos, portanto, oferece melhor qualidade do ar interno. As placas da Dupont™ Corian® possuem entre 13 e 6% de material reciclado em sua composição, além da certificação do SCS (Scientific Certification Systems).

OURIVES

COMBINAÇÕES STUDIO PADO

OURIVES

Maçaneta
Manija
Handles

HACHURADA

Textura
Textura
Texture

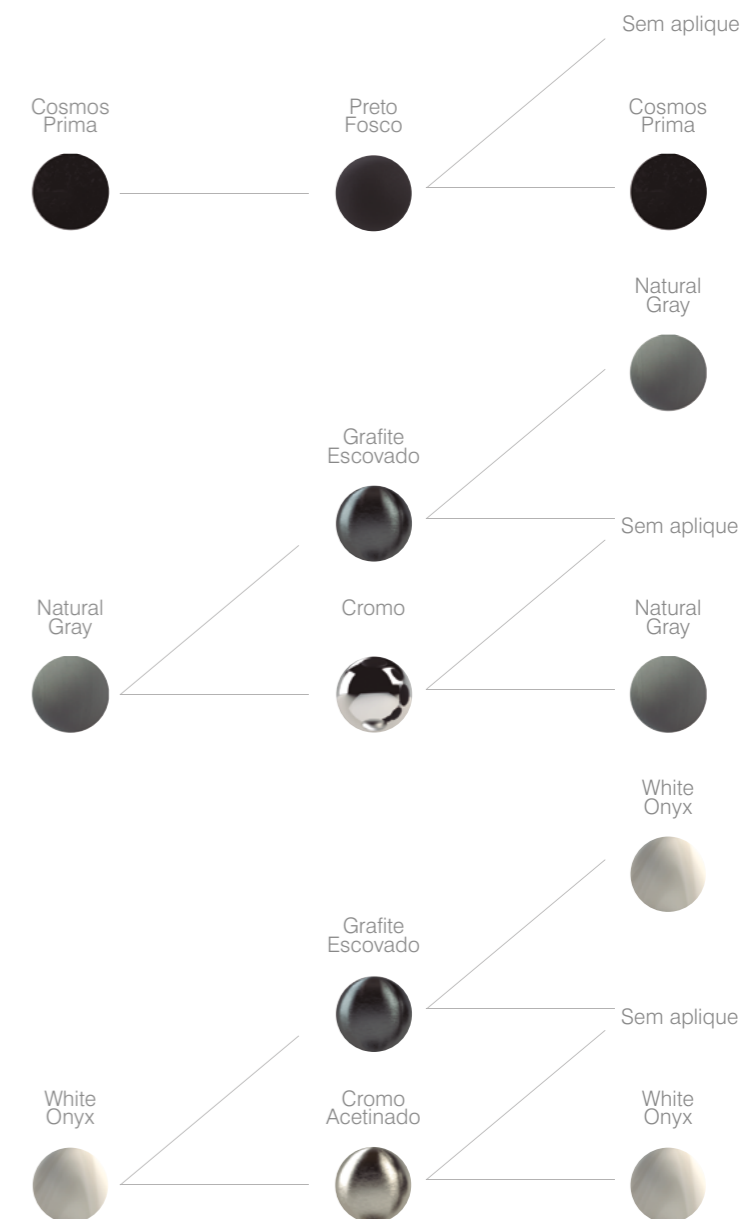
ESPELHO EQ1

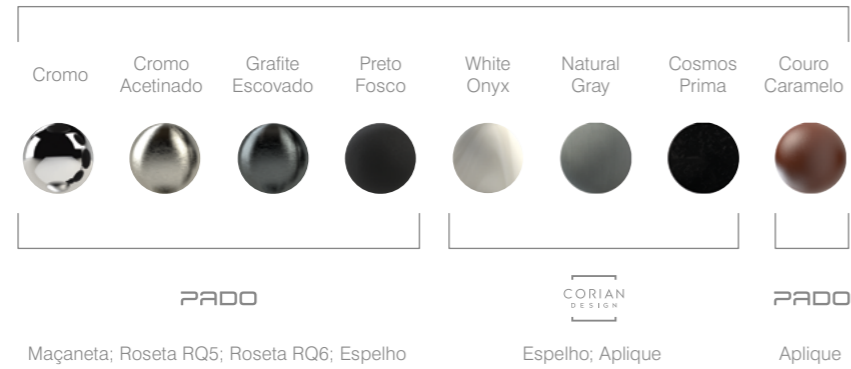
Guarnição
Guarnición
Facing

Acabamentos Guarnição
Acabados Guarnición
Facing Finishes

Acabamentos Maçaneta
Acabados Manija
Facing Handle

Aplique
Aplique
Apply

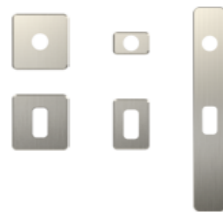




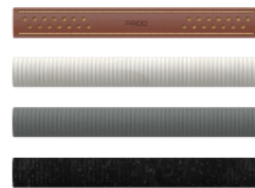
Maçaneta



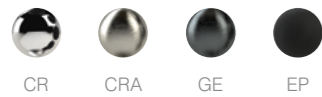
Guarnições



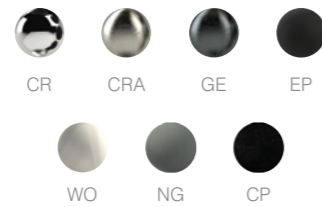
Apliques



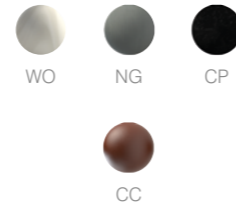
Textura Hachurada
Acabamentos
Acabados
Finishes



Rosetas e Espelho
Acabamentos
Acabados
Finishes



Apliques
Acabamentos
Acabados
Finishes



Ateliê OURIVES

A PADO convidou três profissionais de excelência na arquitetura e no design para desenvolver peças exclusivas dentro da Linha Ourives. Assim como a arte transcende o tempo e tendências, a Ateliê traz a assinatura de profissionais do quilate de Marília Zimmermann, Fabrício Ronca e Guilherme Torres para expressar beleza, elegância e estilo. A Ateliê se traduz na arte do minimalismo, na melodia das formas, no triunfo sobre o tempo.

PADO



GUILHERME
TORRES

"No meu trabalho, procuro elementos sóbrios e atemporais. A linha Ourives da Pado evoca linhas simples e elegantes, e se encaixam perfeitamente nos espaços que projetamos. Branco e preto representam a síntese de pureza e sofisticação. Menos é mais, sempre!"



MARÍLIA
ZIMMERMANN

"Exaltamos dois pontos chaves na nossa maneira de conduzir um projeto, o primeiro é valorização da singularidade e outro, é o compromisso em fazer escolhas para além das tendências, que sejam capazes de triunfar de maneira duradoura o obstáculo do tempo. A linha Ourives da Pado é uma verdadeira joia e a possibilidade de personalização do produto torna cada maçaneta única, pois podemos imprimirmos a personalidade dos usuários."



FABRÍCIO
RONCA

"Imagine uma maçaneta que transcende a funcionalidade, elevando-se a uma obra de arte. Uma sinfonia de design onde o metal frio encontra a nobreza do couro, criando uma experiência sensorial única. A Maçaneta Ourives é essa sinfonia, uma ode à elegância e ao requinte."



GUILHERME TORRES

@guilhermetorres



“Impassível e profunda, a cor negra é a essência da elegância. É a pausa. Soberana, destila os excessos revela a beleza em sua plenitude. Em sua escuridão serena, a linha Ourives traduz a promessa de infinitas possibilidades.”

Espelho EQ1: Preto Fosco

Maçaneta: Preto Fosco

Aplique: Corian Cosmos Prima

Cilindro: Preto



CORIAN®
DESIGN



GUILHERME TORRES

@guilhermetorres



Espelho EQ1: Corian White Onyx

Maçaneta: Cromo

Aplique: Corian White Onyx

Cilindro: Cromo





MARÍLIA ZIMMERMANN

@marilia.arq

**Roseta RQ6:** Cromo Acetinado**Maçaneta:** Cromo Acetinado**Aplique:** Sem Aplique**Cilindro:** Cromo Acetinado

“A maçaneta hachurada tem uma estética limpa e linhas mais simples, seu relevo é pronunciado, mas com suavidade. Já o acabamento cromo carrega em si a praticidade característica dos materiais em metal e a atemporalidade visual é percebida na descrição do reflexo, um brilho comedido que gostamos muito de usar em nossos projetos. Uma composição que cai bem em projetos contemporâneos, minimalistas e cheios de estilo.”





MARÍLIA ZIMMERMANN

@marilia.arq

**Roseta RQ6:** Preto Fosco**Maçaneta:** Preto Fosco**Aplique:** Corian Cosmos Prima**Cilindro:** Preto

“A maçaneta Ourives com o aplique em Corian é um verdadeiro primor dessa linha. O nosso aplique preferido, é o Corian Cosmos Prima. A tonalidade escura foge do óbvio e confere um ar de sobriedade e elegância à peça. A sensação ao toque é confortável e as ranhuras conferem uma textura especial. Para projetos com astral urbano, despojado e jovem. Esta composição é a própria sofisticação, em forma de maçaneta.”

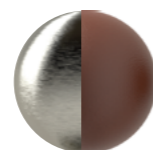


CORIAN®
DESIGN



FABRÍCIO RONCA

@fabricioronca

**Roseta RQ5:** Cromo Acetinado**Maçaneta:** Cromo Acetinado**Aplique:** Couro Caramelo**Cilindro:** Cromo Acetinado

A black and white photograph of a woman in profile, looking down at her smartphone. She is wearing a dark jacket. The background is a light, neutral color with a subtle gradient.

PADO

DIGITAL LOCKING

O segredo para uma vida mais conveniente e segura com nossa linha de fechaduras digitais. Projetadas para oferecer praticidade na entrada e saída de ambientes, com até seis métodos de abertura, que personaliza e se adequa a necessidades específicas. Seja o mestre do seu próprio espaço, e prepare-se para uma nova era de proteção residencial.





FDE-800 VISION
FECHADURA DIGITAL DE EMBUTIR

PUSH AND PULL



Registro Facial (50 faces)
Registro de Rostros (50 rostros)
Face Registration (50 faces)



Reconhece Palma da Mão
Reconoce palma
Recognizes Palm of Hand



Acesso por Senha Numérica (250 senhas)
Acceso con Contraseña Numérica (250 contraseñas)
Numerical Password Access (250 passwords)



Acesso por Cartão (1000 cartões)
Acceso con Tarjeta (1000 tarjetas)
Card Access (1000 cards)



Leitor Biométrico (100 digitais)
Lector Biométrico (100 huellas dactilares)
Biometric Reader (100 fingerprint sets)



Acesso Remoto via Wi-Fi (Gateway)
Acceso Remoto a Través de Wi-Fi (Gateaway)
Wi-Fi Remote Access (Gateway)



Controle por App
Control por App
Control by App



Chave de Emergência
Llave de Emergência
Emergency Key



Máquina de Alta Segurança
Máquina de Alta Seguridad
High Security Machine



Acompanha Gateway Pado G2
Acompanhado por Gateway Pado G2
Includes Gateway Pado G2



2 Baterias de Lítio Recarregáveis
2 Baterias de Lítio Recargables
2 Rechargeable Lithium Batteries



Compatível com Alexa
Compatible with Alexa
Compatible with Alexa



Compatível com Portas (35 à 80mm)
Compatible con Puertas (35 a 80mm)
Compatible with Doors (35 to 80mm)



Disponível Kit Prolongador até 120mm
Kit de Extensión Disponible hasta 120mm
Extension Kit Available up to 120mm



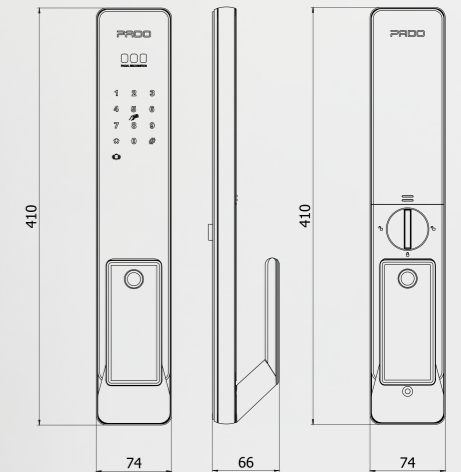
Alimentação de Emergência por USB-C
Alimentación de Emergencia USB-C
USB-C Emergency Power Supply



Interface Sonora no Idioma PT-BR
Interfaz de Sonido en Idioma PT-BR
Sound Interface in PT-BR



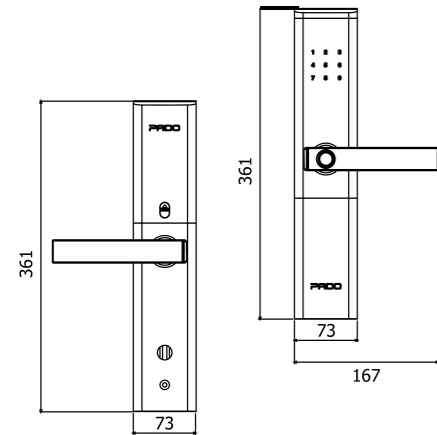
1 Ano de Garantia
1 Año de Garantía
1 Year Warranty



Guarnições em alumínio e polímero de engenharia; máquina em aço inoxidável; reconhecimento facial (até 50 faces); biometria (até 100 digitais); cartão (até 1000 cartões); senha numérica (até 250 senhas de 4 à 9 dígitos) e chave de emergência. Possui controle de acesso através de aplicativo. Acompanha Gateway para gerenciamento de acesso via Wi-Fi.

Adornos de aluminio y polímeros de ingeniería; máquina de acero inoxidable; reconocimiento facial (hasta 50 caras); biometria (hasta 100 huellas); tarjeta (hasta 1000 tarjetas); contraseña numérica (hasta 250 contraseñas de 4 a 9 dígitos) y llave de emergencia. Tiene control de acceso a través de la aplicación. Dispone de pasarela para gestionar el acceso via Wi-Fi.

Aluminum and engineering polymer trims; stainless steel machine; facial recognition (up to 50 faces); biometrics (up to 100 fingerprints); card (up to 1000 cards); numeric password (up to 250 passwords of 4 to 9 digits) and emergency key. It has access control through the application. Comes with a gateway for managing access via Wi-Fi.



Maçanetas e guarnições em aço e polímero de engenharia; máquina em aço inoxidável; biometria (até 100 digitais); cartão (até 50 cartões); senha numérica (até 50 senhas de 4 à 9 dígitos) e chave de emergência. Possui controle de acesso através de aplicativo. Acompanha Gateway para gerenciamento de acesso via Wi-Fi.

Manijas y molduras de puertas en acero y polímero de ingeniería; máquina de acero inoxidable; biometría (hasta 100 huellas dactilares); tarjeta (hasta 50 tarjetas); contraseña numérica (hasta 50 contraseñas de 4 a 9 dígitos) y clave de emergencia. Tiene control de acceso a través de la aplicación. Viene con Gateway para gestionar el acceso vía Wi-Fi.

Door handles and trims in steel and engineering polymer; stainless steel machine; biometrics (up to 100 fingerprints); card (up to 50 cards); numeric password (up to 50 passwords of 4 to 9 digits) and emergency key. It has access control through the application. Comes with Gateway for managing access via Wi-Fi.



Máquina de Alta Segurança
Máquina de Alta Seguridad
High Security Machine



Acesso por Senha Numérica (50 senhas)
Acceso con Contraseña Numérica (50 contraseñas)
Numerical Password Access (50 passwords)



Acesso por Cartão (50 cartões)
Acceso con Tarjeta (50 tarjetas)
Card Access (50 cards)



Leitor Biométrico (100 digitais)
Lector Biométrico (100 huellas dactilares)
Biometric Reader (100 fingerprint sets)



Controle por App
Control por App
Control by App



Chave de Emergência
Llave de Emergencia
Emergency Key



Acompanha Gateway Pado G2
Acompanado por Gateway Pado G2
Includes Gateway Pado G2



Compatível com Alexa
Compatible con Alexa
Compatible with Alexa



Compatível com Portas (30 à 120mm)
Compatible con Puertas (30 a 120mm)
Compatible with Doors (30 to 120mm)



1 Ano de Garantia
1 Año de Garantía
1 Year Warranty



FD-500 PRO
FECHADURA DIGITAL DE EMBUTIR

Fechadura Digital | Cerradura Digital | Digital Locking

FDE-101 RM PLUS

FECHADURA DIGITAL DE EMBUTIR
ROLETE MAGNÉTICO

Guarnição frontal em zamac; Guarnição traseira em polímero de engenharia; biometria (até 100 digitais) e senha numérica (de 4 a 16 dígitos).

Moldura frontal de Zamac; Moldura traseira de polímero de engenharia; biometria (hasta 100 huellas dactilares) y contraseña numérica (de 4 a 16 dígitos).

Zamac front trim; Engineering polymer rear trim; biometrics (up to 100 fingerprints) and numeric password (4 to 16 digits).



Rolete Magnético
Rodillo Magnético
Magnetic Roller



Acesso por Senha Numérica (50 senha)
Acceso con Contraseña Numérica (50 contraseñas)
Numerical Password Access (50 passwords)



Leitor Biométrico (100 digitais)
Lector Biométrico (100 huellas dactilares)
Biometric Reader (100 fingerprint sets)



Controle por App
Control por App
Control by App



Acompanha Pado Hub
Acompañado por Pado Hub
Includes Pado Hub



Norma ABNT 14913
Norma ABNT 14913
Rule 14913 ABNT



Compatível com Portas (30 à 120mm)
Compatible con Puertas (30 a 120mm)
Compatible with Doors (30 to 120mm)



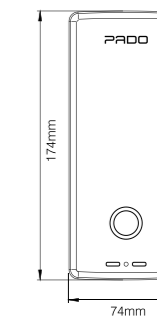
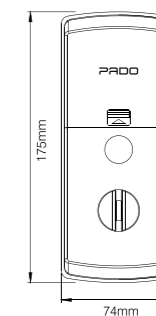
Ponto para Bateria de Emergência 9v
Punto de Bateria de Emergência 9v
Point for 9v Emergency Battery

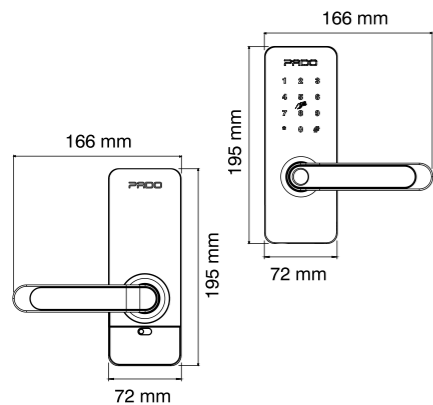


Resistente à Água
Impermeable
Waterproof



1 Ano de Garantia
1 Año de Garantía
1 Year Warranty





Macanetas e guarnições em polímero de engenharia e liga de zinco; máquina em aço e aço inoxidável; biometria (até 200 digitais), cartão (até 200 cartões), senha numérica (até 150 senhas de 4 a 9 dígitos) e chave de emergência. Possui controle de acesso através de aplicativo. Acompanha gateway para gerenciamento de acesso via wifi. Resistente à água.

Manillas y revestimientos de polímeros de ingeniería y zamac; cerradura en acero inoxidable y carbono; lector de huella (hasta 200 dactilares), contraseña numérica (de 4 a 9 dígitos) y llave de emergencia. Tiene control de acceso a través de la app. Incluye gateway para la gestión de acceso a través de wifi. Resistente al agua.

Engineered polymer and zinc alloy handles and fittings; stainless steel and carbon mortise; fingerprint (up to 200 fingerprints), numeric password (4 to 9 digits) and emergency key; It has access control through app. Includes gateway for access management via wifi. Water resistant.

WATERPROOF



Fechadura Digital | Cerradura Digital | Digital Locking



Resistente à Água (IP55)
Impermeable (IP55)
Waterproof (IP55)



Acesso por Senha Numérica (150 senhas)
Acceso con Contraseña Numérica (150 contraseñas)
Numerical Password Access (150 passwords)



Acesso por Cartão (200 cartões)
Acceso con Tarjeta (200 tarjetas)
Card Access (200 cards)



Leitor Biométrico (200 digitais)
Lector Biométrico (200 huellas dactilares)
Biometric Reader (200 fingerprint sets)



Controle por App
Control por App
Control by App



Chave Multiponto de Emergência
Llave Multipunto de Emergência
Multipoint Emergency Key



Acompanha Gateway Pado G2
Acompanhado por Gateway Pado G2
Includes Gateway Pado G2



Compatível com Portas (30 à 75mm)
Compatible con Puertas (30 a 75mm)
Compatible with Doors (30 to 75mm)



1 Ano de Garantia
1 Año de Garantía
1 Year Warranty



FDE-300 W
FECHADURA DIGITAL DE EMBUTIR

IP55



FDE-600 W
FECHADURA DIGITAL DE EMBUTIR

IP55



Resistente à Água (IP55)
Impermeable (IP55)
Waterproof (IP55)



Acesso por Senha Numérica (150 senhas)
Acceso con Contraseña Numérica (150 contraseñas)
Numerical Password Access (150 passwords)



Acesso por Cartão (200 cartões)
Acceso con Tarjeta (200 tarjetas)
Card Access (200 cards)



Leitor Biométrico (200 digitais)
Lector Biométrico (200 huellas dactilares)
Biometric Reader (200 fingerprint sets)



Controle por App
Control por App
Control by App



Chave Multiponto de Emergência
Llave Multipunto de Emergência
Multipoint Emergency Key



Acompanha Gateway Pado G2
Acompanado por Gateway Pado G2
Includes Gateway Pado G2



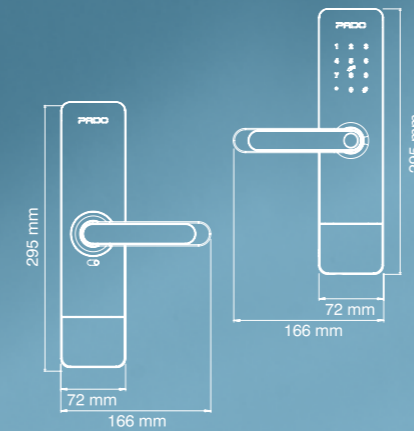
Máquina de Alta Segurança
Máquina de Alta Seguridad
High Security Machine



Compatível com Portas (30 à 75mm)
Compatible con Puertas (30 a 75mm)
Compatible with Doors (30 to 75mm)



1 Ano de Garantia
1 Año de Garantía
1 Year Warranty



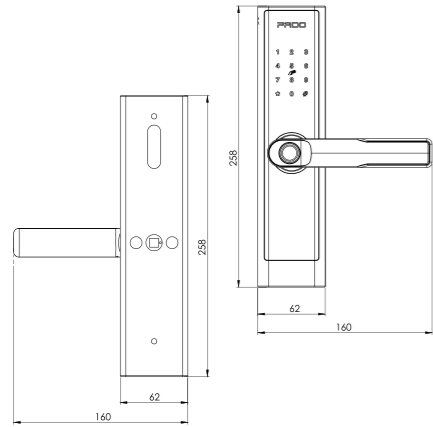
Maçanetas e guarnições em polímero de engenharia e liga de zinco; máquina de alta segurança em aço e aço Inoxidável; biometria (até 200 digitais), cartão (até 200 cartões), senha numérica (até 150 senhas de 4 à 9 dígitos) e chave de emergência. Possui controle de acesso através de aplicativo. Acompanha gateway para gerenciamento de acesso via wifi. Resistente à água. Máquina alta segurança.

Manillas y revestimientos de polímeros de ingeniería y zamac; cerradura en acero inoxidable y carbono; lector de huella (hasta 200 dactilares), contraseña numérica (de 4 a 9 dígitos) y llave de emergencia. Tiene control de acceso a través de la app. Incluye gateway para la gestión de acceso a través de wifi. Resistente al agua. Cerradura alta seguridad.

Engineered polymer and zinc alloy handles and fittings; stainless steel and carbon mortise; fingerprint (up to 200 fingerprints), numeric password (4 to 9 digits) and emergency key. It has access control through app. Includes gateway for access management via wifi. Water resistant. Backset high security.

WATERPROOF





Maçanetas e guarniões em polímero de engenharia e liga de zinco; máquina em aço e aço inoxidável; biometria (até 50 digitais), cartão (até 100 cartões), senha numérica (até 100 senhas de 6 a 8 dígitos) e chave de emergência. Possui wi-fi integrado e dispensa o uso de Gateway para acesso e controle remoto. Gerenciamento através de aplicativo.

Manijas y molduras de puertas en polímeros de ingeniería y aleaciones de zinc; máquina de acero y acero inoxidable; Wi-Fi integrado, biometría (hasta 50 huellas), tarjeta (hasta 100 tarjetas), contraseña numérica (hasta 100 contraseñas de 6 a 8 dígitos) y llave de emergencia. Tiene Wi-Fi integrado y no requiere el uso de un Gateway para acceso y control remoto. Gestión a través de la aplicación.

Door handles and trims in engineering polymer and zinc alloy; steel and stainless steel machine; Integrated Wi-Fi, biometrics (up to 50 fingerprints), card (up to 100 cards), numeric password (up to 100 passwords of 6 to 8 digits) and emergency key. It has integrated Wi-Fi and does not require the use of a Gateway for remote access and control. Management through application.



Wi-Fi Integrado
Wi-Fi Integrado
Integrated Wi-Fi



Acesso por Senha Numérica (100 senhas)
Acceso con Contraseña Numérica (100 contraseñas)
Numerical Password Access (100 passwords)



Acesso por Cartão (100 cartões)
Acceso con Tarjeta (100 tarjetas)
Card Access (100 cards)



Leitor Biométrico (50 digitais)
Lector Biométrico (50 huellas dactilares)
Biometric Reader (50 fingerprint sets)



Acesso Remoto
Acceso Remoto
Remote Access



Controle por App
Control por App
Control by App



Chave de Emergência
Llave de Emergencia
Emergency Key



App com Dark Mode
App con modo oscuro
App with Dark Mode



Compatível com Portas (30 a 70mm)
Compatible con Puertas (30 a 70mm)
Compatible with Doors (30 to 70mm)



1 Ano de Garantia
1 Año de Garantía
1 Year Warranty



FDV-201

FECHADURA DIGITAL DE EMBUTIR
PARA PORTAS DE VIDRO



Fechadura para Portas de Vidro
Lock for Glass Doors
Cerradura para Puertas de Vidrio



Acesso por Senha Numérica (500 senhas)
Acceso con Contraseña Numérica (500 contraseñas)
Numerical Password Access (500 passwords)



Acesso por Cartão (500 cartões)
Acceso con Tarjeta (500 tarjetas)
Card Access (500 cards)



Leitor Biométrico (200 digitais)
Lector Biométrico (200 huellas dactilares)
Biometric Reader (200 fingerprint sets)



Controle por App
Control por App
Control by App



Compatível com Gateway Pado G2
Compatible con Gateway Pado G2
Compatible with Gateway Pado G2



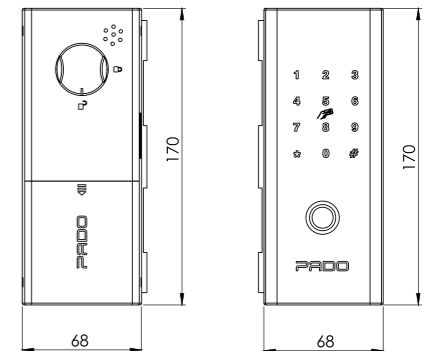
Compatível com Portas (8 à 12mm)
Compatible con Puertas (8 a 12mm)
Compatible with Doors (8 to 12mm)



Alimentação de Emergência USB-C
Alimentación de Emergencia USB-C
USB-C Emergency Power Supply



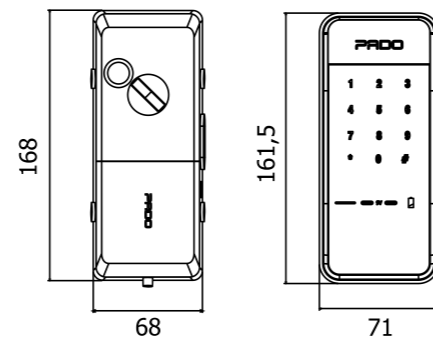
1 Ano de Garantia
1 Año de Garantía
1 Year Warranty



Corpo em polímero de engenharia e aço; biometria (até 200 digitais) e 500 senhas numéricas (de 4 à 9 dígitos); Cartão de acesso (até 500 cartões); Possui alimentação de emergência USB-C e controle via aplicativo.

Cuerpo de polímero de ingeniería y acero; lector de huella (hasta 200 dactilares) y 500 contraseñas numéricas (de 4 a 9 dígitos); Tarjeta de acceso (hasta 500 tarjetas); Tiene alimentación de emergencia USB-C y control de aplicaciones.

Engineering polymer and steel body; biometrics (up to 200 digital) and 500 numeric passwords (4 to 9 digits); Access card (up to 500 cards); It has USB-C emergency power and app control.




FDS-10
FECHADURA DIGITAL DE SOBREPOR


Face frontal e máquina sobrepor em polímero de engenharia; senha numérica (de 3 à 15 dígitos).


Frente y máquina sobreponer de polímero de ingeniería; contraseñas numéricas (de 3 a 15 dígitos).


Front face and engineered polymer rim lock machine; numerics passwords (3 to 15 digits).

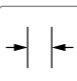



- 


Compatível com Pado Hub Plus
Compatible with Pado Hub Plus
Compatible with Pado Hub Plus
- 

Acesso por Senha Numérica (5 senhas)
Acceso con Contraseña Numérica (5 contraseñas)
Numerical Password Access (5 passwords)
- 

Kit Fácil Instalação
Kit de Fácil Instalación
Easy Installation Kit
- 

Caixa Interna Vertical
Caja Interior Vertical
Vertical Internal Lock Case
- 

Compatível com Portas (30 à 45mm)
Compatible con Puertas (30 a 45mm)
Compatible with Doors (30 to 45mm)
- 

Ponto para Bateria de Emergência 9v
Punto de Bateria de Emergência 9v
Point for 9v Emergency Battery
- 

1 Ano de Garantia
1 Año de Garantía
1 Year Warranty

FDS-50
FECHADURA DIGITAL DE SOBREPOR



Compatível com Pado Hub Plus
Compatible with Pado Hub Plus
Compatible with Pado Hub Plus



Acesso por Senha Numérica (5 senhas)
Acceso con Contraseña Numérica (5 contraseñas)
Numerical Password Access (5 passwords)



Acesso por Cartão (50 cartões)
Acceso con Tarjeta (50 tarjetas)
Card Access (50 cards)



Kit Fácil Instalação
Kit de Fácil Instalación
Easy Installation Kit



Caixa Interna Vertical
Caja Interior Vertical
Vertical Internal Lock Case



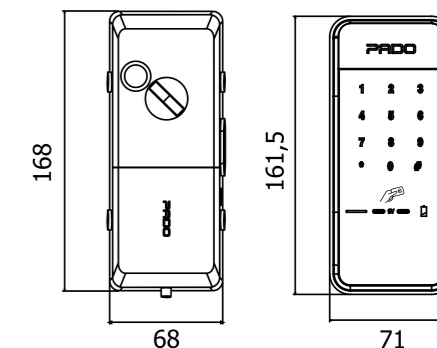
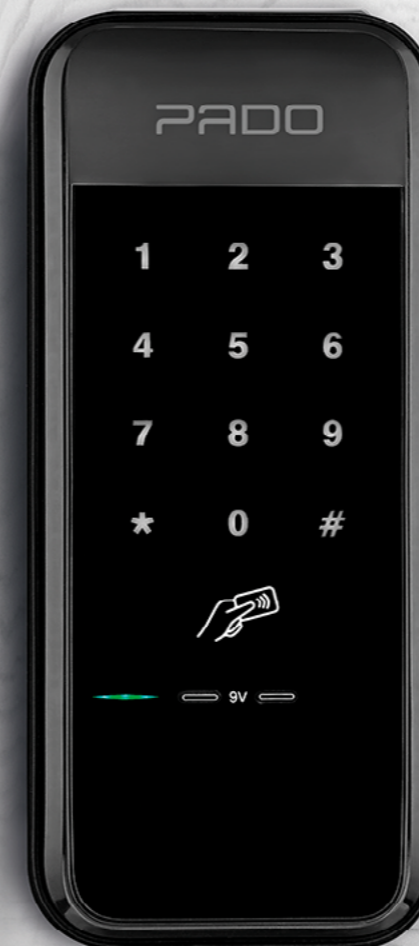
Compatível com Portas (30 à 45mm)
Compatible con Puertas (30 a 45mm)
Compatible with Doors (30 to 45mm)



Ponto para Bateria de Emergência 9v
Punto de Bateria de Emergência 9v
Point for 9v Emergency Battery



1 Ano de Garantia
1 Año de Garantía
1 Year Warranty



Face frontal e máquina sobrepor em polímero de engenharia; até 5 senhas numéricas (de 3 à 15 dígitos) e cartão (até 50 cartões).

Frete y máquina sobreponer de polímero de engenharia; hasta 5 contraseñas numéricas (de 3 a 15 dígitos) y tarjeta (hasta 50 tarjetas).

Front face and engineered polymer rim lock machine; up to five numerics passwords (3 to 15 digits) and card (up to 50 cards).

Pado Hub Plus
Linha Digital Locking



Controle suas fechaduras FDS-10 e FDS-50 via Bluetooth ou Wi-Fi com o Pado Hub Plus.

Controla tus cerraduras FDS-10 y FDS-50 mediante Bluetooth o Wi-Fi con Pado Hub Plus.

Control your FDS-10 and FDS-50 locks via Bluetooth or Wi-Fi with the Pado Hub Plus.

*O Pado Hub Plus é vendido a parte dos modelos FDS-10 e FDS-50.

*Pado Hub (Gateway) e Pado Hub Plus (Expansor)



Acesso Remoto
Acceso Remoto
Remote Access



Controle por App
Control por App
Control by App



Alimentação de Entrada por USB-C
Alimentación de Entrada USB-C
USB-C Input Power



Gateway Pado G2
Linha Digital Locking



Controle suas fechaduras FDV-201, FDE-300W, FD-500 PRO, FDE-600W e FDE-800 Vision via Wi-Fi com o Gateway Pado G2.*

Controla tus cerraduras FDV-201, FDE-300W, FD-500 PRO, FDE-600W y FDE-800 Vision a través de Bluetooth o Wi-Fi con Pado G2 Gateway.*

*Control your FDV-201, FDE-300W, FD-500 PRO, FDE-600W and FDE-800 Vision locks via Bluetooth or Wi-Fi, with the Pado G2 Gateway.**

*O Gateway Pado G2 está incluso nos modelos FDE-600W e FDE-300W. O Pado Hub (Gateway) está incluso no modelo FDE-101 RM PLUS



Acesso Remoto
Acceso Remoto
Remote Access



Controle por App
Control por App
Control by App



Compatível com Alexa
Compatible with Alexa
Compatible with Alexa



Alimentação de Entrada por USB-C
Alimentación de Entrada USB-C
USB-C Input Power



PADO

Aplicativos e seus dispositivos

Linha Digital Locking

Com os aplicativos Pado, você gerencia o acesso à sua casa de onde estiver. Nossa linha de fechaduras digitais oferece conectividade, praticidade e segurança, tudo ao alcance do seu smartphone.

Con las aplicaciones de Pado, puedes gestionar el acceso a tu casa estés donde estés. Nuestra línea de cerraduras digitales ofrece conectividad, practicidad y seguridad, todo al alcance de tu smartphone.

With Pado apps, you can manage access to your home wherever you are. Our line of digital locks offers connectivity, practicality and security, all within reach of your smartphone.



App Pado Digital Locking

Controle os dispositivos:
FDV-201 | FDE-250 | FDE-300W | FD-500 PRO | FDE-600W
| FDE-800 VISION | GATEWAY PADO G2

App Pado Home

Controle os dispositivos:
FDS-10 | FDS-50 | FDE-101 RM PLUS | PADO HUB |
PADO HUB PLUS

App Pado Smart Home

Controle os dispositivos:
FDE-250 Wi-Fi

PADO DIGITAL LOCKING





PADO



MÁQUINAS

Solução eficiente e segura para suas portas, as Máquinas da PADO são as mais resistentes do mercado e se destacam pelo seu desempenho e padrão de qualidade. Todos os modelos fabricados são certificados e atendem as normas reguladoras.

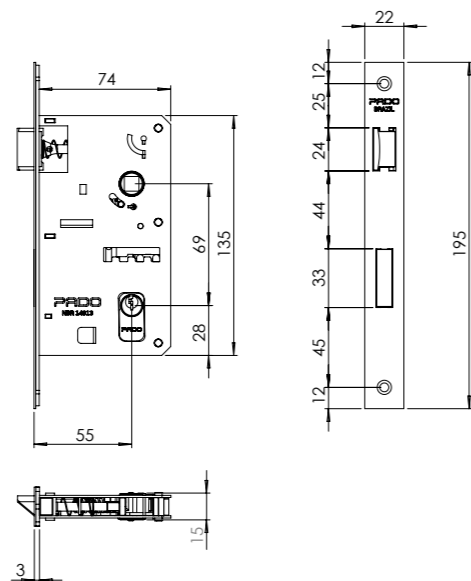
MÁQUINA
55mm



A fechadura 55mm pode ser utilizada com o cilindro tradicional de 55, 74 e 90mm ou cilindro euro 60 e 100mm. Disponível nas versões trinco tradicional para portas externas, internas e banheiro, na versão rolete disponível para portas externas e banheiros, e na versão com fecho magnético para portas externas e banheiros. Compatível com as linhas Premium Residence e BMW.

La cerradura de 55 mm se puede utilizar con el cilindro tradicional de 55, 74 y 90 mm o con el cilindro euro de 60 y 100 mm. Disponible en versión con pestillo tradicional para puertas exteriores e interiores y baños, en versión enrollable disponible para puertas exteriores y baños, y en versión con cierre magnético para puertas exteriores y baños. Compatible con las líneas Premium Residence y BMW.

The 55mm lock can be used with the traditional 55, 74 and 90mm cylinder or the 60 and 100mm euro cylinder. Available in traditional latch versions for external and internal doors and bathrooms, in a roller version available for external doors and bathrooms, and in a version with magnetic closure for external doors and bathrooms. Compatible with the Premium Residence and BMW lines.



Aplicações
Aplicaciones
Applications

- Ⓔ Externa
- Ⓘ Interna
- Ⓑ Banheiro

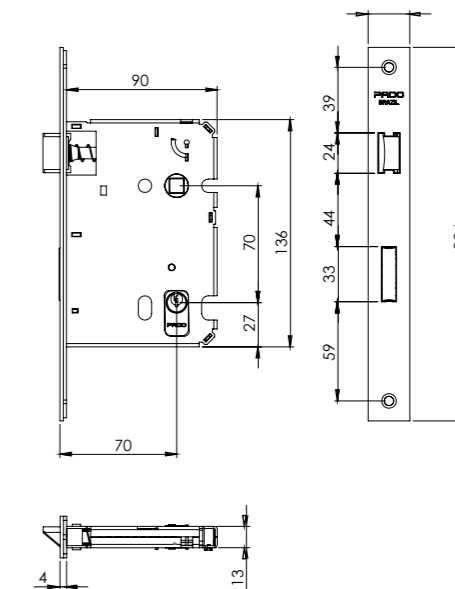
MÁQUINA
70mm



A fechadura 70mm foi desenvolvida com o mais alto grau de segurança. Pode ser utilizada com o cilindro tradicional de 55, 74 ou 90mm. Disponível nas versões trinco tradicional para portas externas, internas e banheiro e na versão rolete disponível para portas externas e banheiros. Compatível com as linhas Premium Residence e BMW.

La cerradura de 70 mm fue desarrollada con el más alto grado de seguridad. Se puede utilizar con el cilindro tradicional de 55, 74 o 90 mm. Disponible en versiones con pestillo tradicional para puertas exteriores e interiores y baños y en versión enrollable disponible para puertas exteriores y baños. Compatible con las líneas Premium Residence y BMW.

The 70mm lock was developed with the highest degree of security. It can be used with the traditional 55, 74 or 90mm cylinder. Available in traditional latch versions for external and internal doors and bathrooms and in a roller version available for external doors and bathrooms. Compatible with the Premium Residence and BMW lines.



Aplicações
Aplicaciones
Applications

- Ⓔ Externa
- Ⓘ Interna
- Ⓑ Banheiro

MÁQUINA
ALTA SEGURANÇA



MÁQUINA
ALTA SEGURANÇA
ROLETE



MÁQUINA
ALTA SEGURANÇA
ROLETE MAGNÉTICO

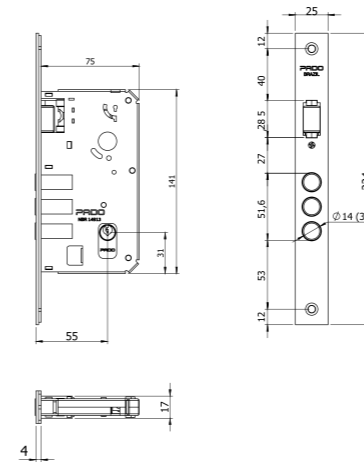
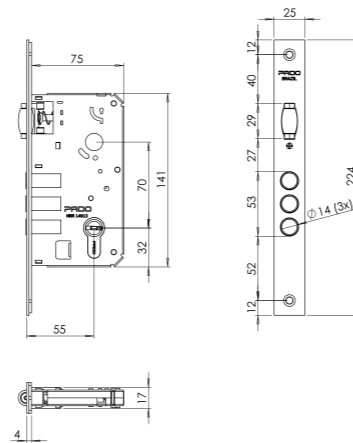
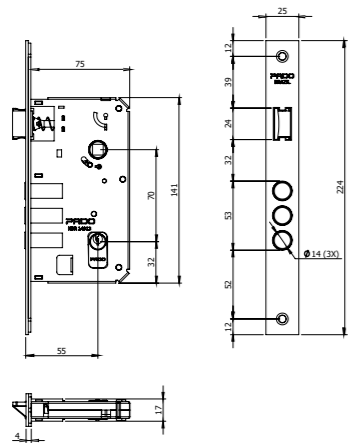


Alta segurança
Alta seguridad
High security

A fechadura de alta segurança PADO apresenta uma avançada tecnologia que incorpora três robustos pinos de aço em seu mecanismo, essa característica tripla proporciona uma camada adicional de proteção, elevando a resistência contra tentativas de arrombamento. Com materiais resistentes a um design consistente, essa fechadura oferece máxima segurança, garantindo tranquilidade e proteção para sua casa.

La cerradura de alta seguridad PADO cuenta una avanzada tecnología que incorpora en su mecanismo tres robustos pasadores de acero. Esta triple característica proporciona una capa adicional de protección, aumentando la resistencia contra intentos de robo. Con materiales resistentes y un diseño acorde, esta cerradura ofrece la máxima seguridad, garantizando tranquilidad y protección para su hogar.

The PADO high security lock feature advanced technology that incorporates three robust steel pins in its mechanism. This triple feature provides an additional layer of protection, increasing resistance against attempted break-ins. With resistant materials and a consistent design, this lock offers maximum security, ensuring peace of mind and protection for your home.





Norma ABNT 14913
Norma ABNT 14913
Rule 14913 ABNT

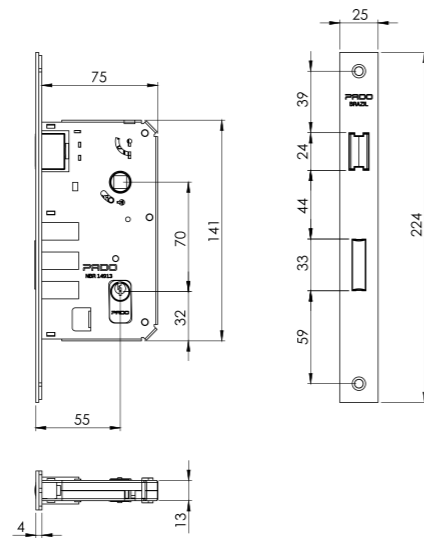
MÁQUINA FECHO MAGNÉTICO



O fecho magnético constitui um novo mecanismo para o trinco, acionado através de força magnética. O funcionamento ocorre por meio de ímãs posicionados na contra testa e no trinco. Quando acionado, o retorno do trinco pode ser realizado por ação da maçaneta. O travamento da porta se dá através do acionamento da lingueta pela chave. A fechadura conta com um trinco de polímero, caixa e tampa blindada, além de seguir os requisitos da norma ABNT NBR 14913. A fechadura é silenciosa e tem acabamento superior, deixando a instalação mais clean, sem perder a segurança.

El cierre magnético constituye un nuevo mecanismo para el cerrojo, activado mediante fuerza magnética. El funcionamiento ocurre a través de imanes posicionados en el contrafrente y en el cerrojo. Cuando se activa, el retorno del cerrojo puede ser realizado mediante la acción de la manija. El bloqueo de la puerta se produce mediante la activación del pestillo con la llave. La cerradura cuenta con un cerrojo de polímero, caja y tapa blindada, además de cumplir con los requisitos de la norma ABNT NBR 14913. La cerradura es silenciosa y tiene un acabado superior, lo que hace que la instalación sea más limpia, sin perder seguridad.

The magnetic latch constitutes a new mechanism for the bolt, activated through magnetic force. The operation occurs through magnets positioned in the strike plate and the bolt. When activated, the return of the bolt can be performed by the handle's action. Door locking is achieved by activating the latch with the key. The lock features a polymer bolt, reinforced box, and cover, as well as complying with the requirements of the ABNT NBR 14913 standard. The lock is silent and has a superior finish, making the installation cleaner without compromising security.



Trinco de polímero acionado através da força magnética.

Pestillo de polímero activado mediante fuerza magnética.

Polymer latch activated through magnetic force.

O travamento da porta se dá através do acionamento da lingueta pela chave.

La puerta funciona accionando el pestillo con la llave.

The door works by activating the latch with the key.





PADO

METAIS
PARA
PORTAS

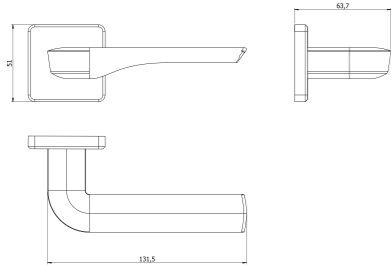
Pioneira no segmento de Metais para Portas, a PADO mantém-se na liderança com sua linha premium de produtos, desde fechaduras que transcendem a funcionalidade até puxadores que refletem a beleza do design, segurança e harmonia dos ambientes. Descubra o requinte supremo e transforme suas portas em obras de arte funcionais.

SUPREMA

Lançamento

A maçaneta Suprema é uma peça de arte que combina funcionalidade, elegância e durabilidade.

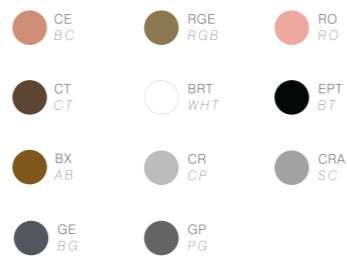
Seu design é inspirado em formas orgânicas da natureza, com curvas suaves e harmoniosas que se adaptam perfeitamente à sua mão.



Maçaneta e roseta em zamac; testa e contra testa em aço inoxidável; cilindro em latão maciço.

Manija em zamac; roseta, placa frontal y contra placa en acero inoxidable; cilindro en zamac.

Zinc alloy handle; stainless steel rosette, faceplate and strike plate; zinc alloy cylinder.



Suprema



Máquinas Cerraduras Backsets



Cilindros Cylinders



Aplicações Applications

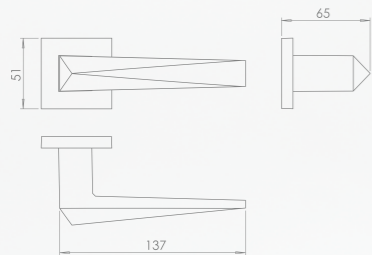
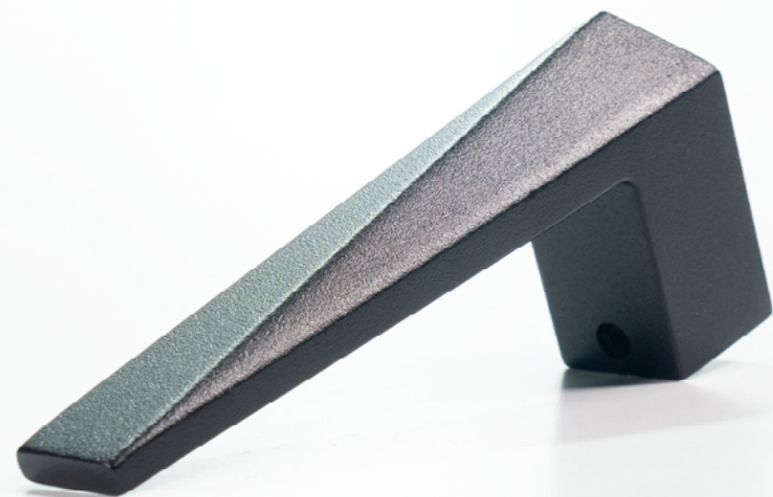
Rosetas Rosettes | Espelhos Espejos Rosettes Covers

RQ5

ASCOT

Uma fusão de design e tecnologia

Inspirada nas lapidações de pedras preciosas e na fluidez da arquitetura contemporânea, a Ascot é uma joia que adorna sua porta com elegância e exclusividade



Maçaneta e roseta em zamac; testa e contra testa em aço inoxidável; cilindro em latão maciço.

Manija em zamac; roseta, placa frontal y contra placa en acero inoxidable; cilindro en zamac.

Zinc alloy handle; stainless steel rosette, faceplate and strike plate; zinc alloy cylinder.



ASCOT

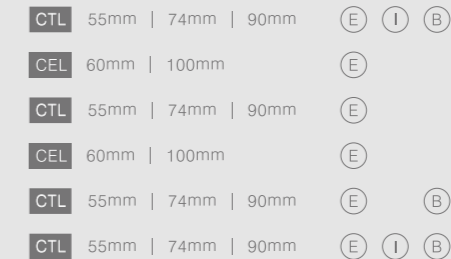
Design by
Fabrício Ronca



Máquinas Cerraduras Backsets



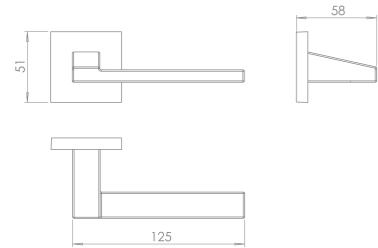
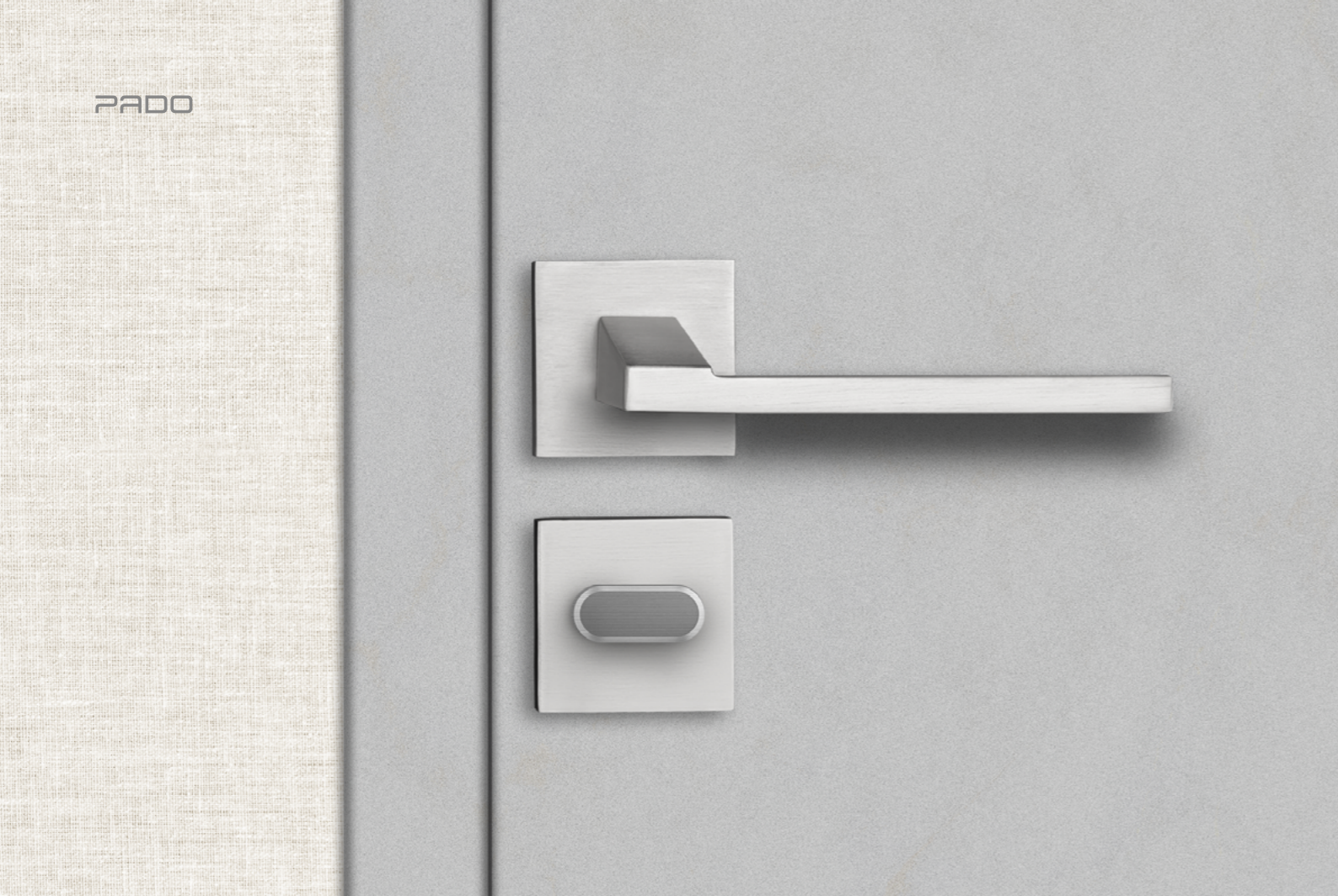
Cilindros Cilindros Cylinders



Aplicações Aplicaciones Applications

Rosetas | Espelhos Rosetas | Espejos Rosettes | Covers

RQ2



- | | | |
|---|---|--|
| ● CE
BC | ● RGE
RGB | ● RO
RO |
| ● CT
CT | ○ BRT
WHT | ● EPT
BT |
| ● BX
AB | ● CR
CP | ● CRA
SC |
| ● GE
BG | ● GP
PG | |

CHOPIN
Premium Residence

Maçaneta e roseta em zamac; testa e contra testa em aço inoxidável; cilindro em latão maciço.

Manija en zamac; roseta, placa frontal y contra placa en acero inoxidable; cilindro en zamac.

Zinc alloy handle; stainless steel rosette, faceplate and strike plate; zinc alloy cylinder.



Máquinas
Cerraduras
Backsets

- | | | |
|--|--|--|
| 55PE | 55PI | 55PB |
| 55PC | | |
| 55AE | | |
| 55AC | | |
| 55ME | 55MB | |
| 70PE | 70PI | 70PB |

Cilindros
Cilindros
Cylinders

- | |
|---|
| CTL 55mm 74mm 90mm |
| CEL 60mm 100mm |
| CTL 55mm 74mm 90mm |
| CEL 60mm 100mm |
| CTL 55mm 74mm 90mm |
| CTL 55mm 74mm 90mm |

Aplicações
Aplicaciones
Applications

- | | | |
|---|---|---|
| E | I | B |
| E | | |
| E | | |
| E | | B |
| E | I | B |

Rosetas | Espelhos
Rosetas | Espejos
Rosettes | Covers

RQ2

ESPLENDORE

Premium Residence

Maçaneta e roseta em inox; testa e contra testa em aço inoxidável; cilindro em latão maciço.

Manija em zamac; roseta, placa frontal y contra placa en acero inoxidable; cilindro en zamac.

Zinc alloy handle; stainless steel rosette, faceplate and strike plate; zinc alloy cylinder.

11
anos de
GARANTIA



Máquinas Cerraduras Backsets

55PE 55PI 55PB

55PC

55AE

55AC

55ME 55MB

70PE 70PI 70PB

Cilindros Cilindros Cylinders

CTL 55mm | 74mm | 90mm

CEL 60mm | 100mm

CTL 55mm | 74mm | 90mm

CEL 60mm | 100mm

CTL 55mm | 74mm | 90mm

CTL 55mm | 74mm | 90mm

Aplicações Aplicaciones Applications

(E) (I) (B)

(E)

(E)

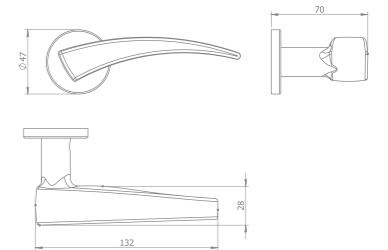
(E)

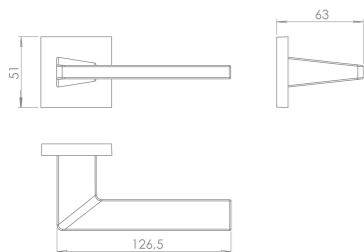
(E) (B)

(E) (I) (B)

Rosetas | Espelhos Rosetas | Espejos Rosettes | Covers

RR2





- | | | |
|----------|------------|-----------|
| CE
BC | RGE
RGB | RO
RO |
| CT
CT | BRT
WHT | EPT
BT |
| BX
AB | CR
CP | CRA
SC |
| GE
BG | GP
PG | |

KARLI

Premium Residence

Maçaneta e roseta em zamac; testa e contra testa em aço inoxidável; cilindro em latão maciço.

Manija en zamac; roseta, placa frontal y contra placa en acero inoxidable; cilindro en zamac.

Zinc alloy handle; stainless steel rosette, faceplate and strike plate; zinc alloy cylinder.



Máquinas
Cerraduras
Backsets

- | | | |
|--|--|--|
| | | |
| | | |
| | | |
| | | |
| | | |
| | | |

Cilindros
Cilindros
Cylinders

- | | |
|--|--------------------|
| | 55mm 74mm 90mm |
| | 60mm 100mm |
| | 55mm 74mm 90mm |
| | 60mm 100mm |
| | 55mm 74mm 90mm |
| | 55mm 74mm 90mm |

Aplicações
Aplicaciones
Applications

- | | | |
|--|--|--|
| | | |
| | | |
| | | |
| | | |
| | | |

Rosetas | Espelhos
Rosetas | Espejos
Rosettes | Covers

RQ2

NINA

Premium Residence

Maçaneta e roseta em zamac; testa e contra testa em aço inoxidável; cilindro em latão maciço.

Manija en zamac; roseta, placa frontal y contra placa en acero inoxidable; cilindro en zamac.

Zinc alloy handle; stainless steel rosette, faceplate and strike plate; zinc alloy cylinder.



Máquinas Cerraduras Backsets

55PE 55PI 55PB

55PC

55AE

55AC

55ME 55MB

70PE 70PI 70PB

Cilindros Cilindros Cylinders

CTL 55mm | 74mm | 90mm

CEL 60mm | 100mm

CTL 55mm | 74mm | 90mm

CEL 60mm | 100mm

CTL 55mm | 74mm | 90mm

CTL 55mm | 74mm | 90mm

Aplicações Aplicaciones Applications

(E) (I) (B)

(E)

(E)

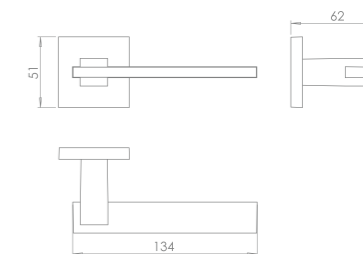
(E)

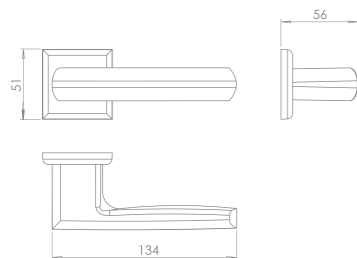
(E) (B)

(E) (I) (B)

Rosetas | Espelhos Rosetas | Espejos Rosettes | Covers

RQ2





- | | | |
|----------|------------|-----------|
| CE
BC | RGE
RGB | RO
RO |
| CT
CT | BRT
WHT | EPT
BT |
| BX
AB | CR
CP | CRA
SC |
| GE
BG | GP
PG | |

Fechadura | Cerradura | Door Lock

ÓPERA

Premium Residence

Maçaneta e roseta em zamac; testa e contra testa em aço inoxidável; cilindro em latão maciço.

Manija en zamac; roseta, placa frontal y contra placa en acero inoxidable; cilindro en zamac.

Zinc alloy handle; stainless steel rosette, faceplate and strike plate; zinc alloy cylinder.



Máquinas Cerraduras Backsets

- 55PE 55PI 55PB
- 55PC
- 55AE
- 55AC
- 55ME 55MB
- 70PE 70PI 70PB

Cilindros Cilindros Cylinders

- CTL 55mm | 74mm | 90mm
- CEL 60mm | 100mm
- CTL 55mm | 74mm | 90mm
- CEL 60mm | 100mm
- CTL 55mm | 74mm | 90mm
- CTL 55mm | 74mm | 90mm

Aplicações Aplicaciones Applications

- E I B
- E
- E
- E
- E B
- E I B

Rosetas | Espelhos Rosetas | Espejos Rosettes | Covers

- RQ2 RQ4

RETRO

Premium Residence

Maçaneta e roseta em zamac; testa e contra testa em aço inoxidável; cilindro em latão maciço.

Manija em zamac; roseta, placa frontal y contra placa en acero inoxidable; cilindro en zamac.

Zinc alloy handle; stainless steel rosette, faceplate and strike plate; zinc alloy cylinder.



Máquinas Cerraduras Backsets

55PE 55PI 55PB

55PC

55AE

55AC

55ME 55MB

70PE 70PI 70PB

Cilindros Cilindros Cylinders

CTL 55mm | 74mm | 90mm

CEL 60mm | 100mm

CTL 55mm | 74mm | 90mm

CEL 60mm | 100mm

CTL 55mm | 74mm | 90mm

CTL 55mm | 74mm | 90mm

Aplicações Aplicaciones Applications

(E) (I) (B)

(E)

(E)

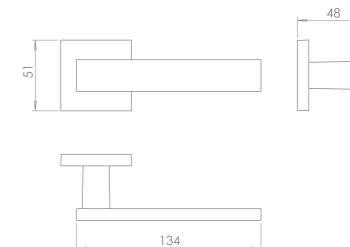
(E)

(E) (B)

(E) (I) (B)

Rosetas | Espelhos Rosetas | Espejos Rosettes | Covers

RQ2



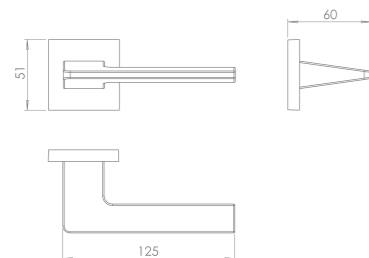
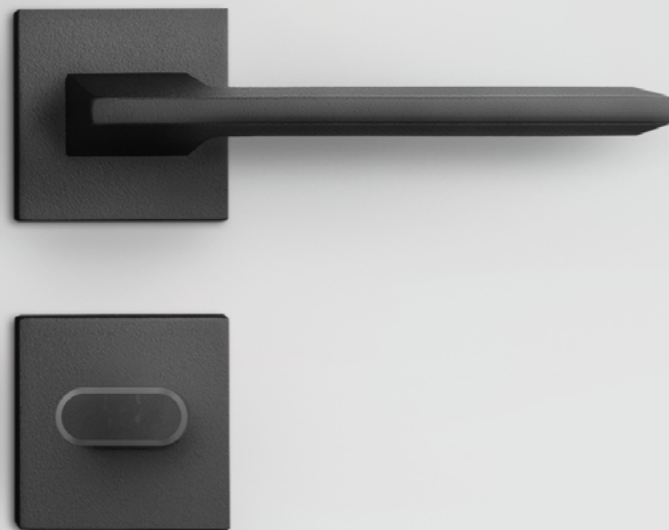
SARA

Premium Residence

Maçaneta e roseta em zamac; testa e contra testa em aço inoxidável; cilindro em latão maciço.

Manija en zamac; roseta, placa frontal y contra placa en acero inoxidable; cilindro en zamac.

Zinc alloy handle; stainless steel rosette, faceplate and strike plate; zinc alloy cylinder.



- | | | |
|----------|------------|-----------|
| CE
BC | RGE
RGB | RO
RO |
| CT
CT | BRT
WHT | EPT
BT |
| BX
AB | CR
CP | CRA
SC |
| GE
BG | GP
PG | |

Máquinas
Cerraduras
Backsets

- | | | |
|--|--|--|
| | | |
| | | |
| | | |
| | | |
| | | |
| | | |

Cilindros
Cilindros
Cylinders

- | | |
|--|--------------------|
| | 55mm 74mm 90mm |
| | 60mm 100mm |
| | 55mm 74mm 90mm |
| | 60mm 100mm |
| | 55mm 74mm 90mm |
| | 55mm 74mm 90mm |

Aplicações
Aplicaciones
Applications

- | | | |
|--|--|--|
| | | |
| | | |
| | | |
| | | |
| | | |

Rosetas | Espelhos
Rosetas | Espejos
Rosettes | Covers

RQ2

PADO



BMW

METAIS
PARA
PORTAS



BMW
METAIS
PARA
PORTAS



11
anos de
GARANTIA

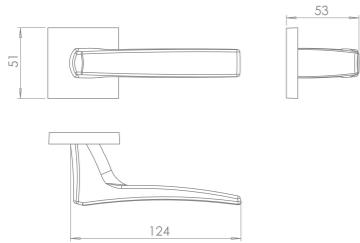
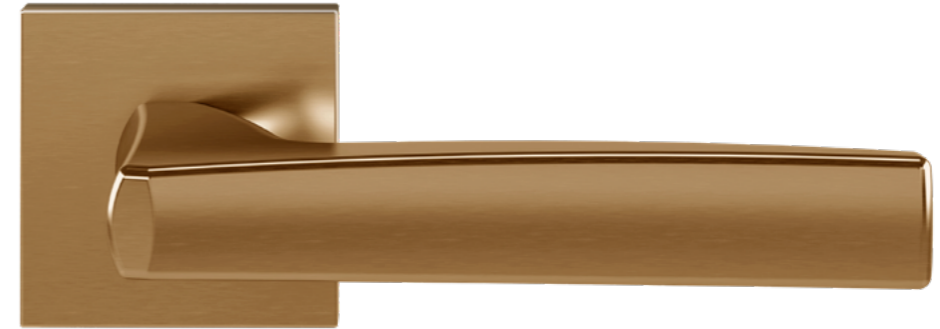
Fechadura | Cerradura | Door Lock

ACQUA STAR
Premium Residence

Maçaneta e roseta em zamac; testa e contra testa em aço inoxidável; cilindro em latão maciço.

Manija en zamac; roseta, placa frontal y contra placa en acero inoxidable; cilindro en zamac.

Zinc alloy handle; stainless steel rosette, faceplate and strike plate; zinc alloy cylinder.



- | | | |
|----------|------------|-----------|
| CE
BC | RGE
RGB | RO
RO |
| CT
CT | BRT
WHT | EPT
BT |
| BX
AB | CR
CP | CRA
SC |
| GE
BG | GP
PG | |

Máquinas
Cerraduras
Backsets

- 55PE 55PI 55PB
- 55PC
- 55AE
- 55AC
- 55ME 55MB
- 70PE 70PI 70PB

Cilindros
Cilindros
Cylinders

- CTL 55mm | 74mm | 90mm
- CEL 60mm | 100mm
- CTL 55mm | 74mm | 90mm
- CEL 60mm | 100mm
- CTL 55mm | 74mm | 90mm
- CTL 55mm | 74mm | 90mm

Aplicações
Aplicaciones
Applications

- E I B
- E
- E
- E
- E B
- E I B

Rosetas | Espelhos
Rosetas | Espejos
Rosettes | Covers

RQ2

IBIZA

Premium Residence

Maçaneta e roseta em zamac; testa e contra testa em aço inoxidável; cilindro em latão maciço.

Manija en zamac; roseta, placa frontal y contra placa en acero inoxidable; cilindro en zamac.

Zinc alloy handle; stainless steel rosette, faceplate and strike plate; zinc alloy cylinder.

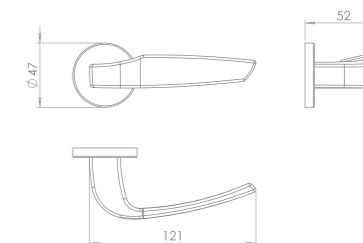
11
anos de
GARANTIA



BMW

METAIS
PARA
PORTAS

PADO



Máquinas Cerraduras Backsets

55PE 55PI 55PB

55PC

55AE

55AC

55ME 55MB

70PE 70PI 70PB

Cilindros Cilindros Cylinders

CTL 55mm | 74mm | 90mm

CEL 60mm | 100mm

CTL 55mm | 74mm | 90mm

CEL 60mm | 100mm

CTL 55mm | 74mm | 90mm

CTL 55mm | 74mm | 90mm

Aplicações Aplicaciones Applications

(E) (I) (B)

(E)

(E)

(E)

(E) (B)

(E) (I) (B)

Rosetas | Espelhos Rosetas | Espejos Rosettes | Covers

RQ2





BMW
METAIS
PARA
PORTAS



- | | | |
|----------|------------|-----------|
| CE
BC | RGE
RGB | RO
RO |
| CT
CT | BRT
WHT | EPT
BT |
| BX
AB | CR
CP | CRA
SC |
| GE
BG | GP
PG | |

11
anos de
GARANTIA

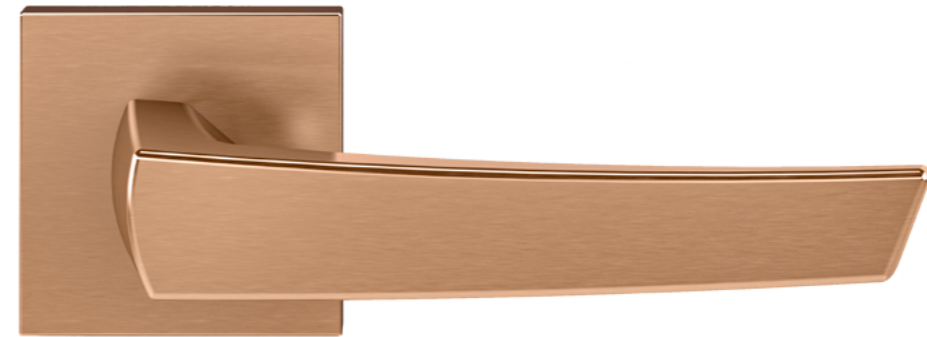
Fechadura | Cerradura | Door Lock

SEATTLE
Premium Residence

Maçaneta e roseta em zamac; testa e contra testa em aço inoxidável; cilindro em latão maciço.

Manija en zamac; roseta, placa frontal y contra placa en acero inoxidable; cilindro en zamac.

Zinc alloy handle; stainless steel rosette, faceplate and strike plate; zinc alloy cylinder.



Máquinas
Cerraduras
Backsets

- | | | |
|--|--|--|
| | | |
| | | |
| | | |
| | | |
| | | |
| | | |

Cilindros
Cilindros
Cylinders

- | | | | | |
|--|--------------------|--|--|--|
| | 55mm 74mm 90mm | | | |
| | 60mm 100mm | | | |
| | 55mm 74mm 90mm | | | |
| | 60mm 100mm | | | |
| | 55mm 74mm 90mm | | | |
| | 55mm 74mm 90mm | | | |

Aplicações
Aplicaciones
Applications

Rosetas | Espelhos
Rosetas | Espejos
Rosettes | Covers

RQ2



PADO

PUXADORES

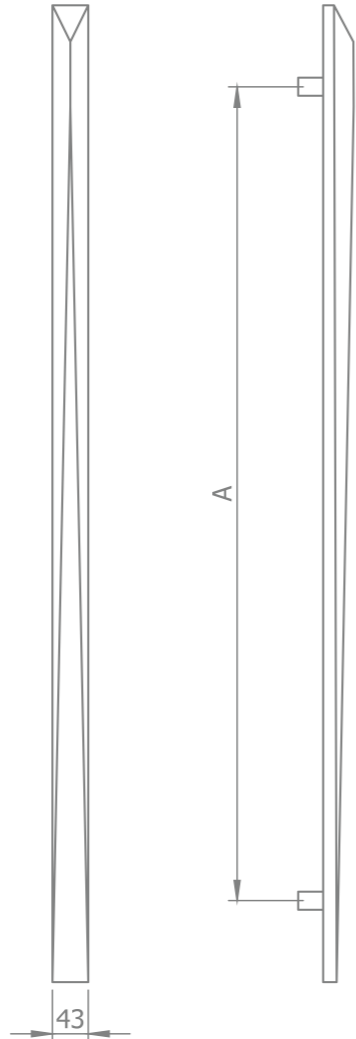
Com design elegantes e material nobre, os Puxadores da Pado vão além da função prática e se tornam elementos de decoração. O inox garante durabilidade e resistência, fazendo com que sejam investimentos certos para quem busca requinte e qualidade.

Puxador | Manillón | Door Puler

ASCOT

Uma fusão de design e tecnologia

Formas lapidadas: Cada face do puxador Ascot é esculpida com precisão, imitando o brilho e a multidimensionalidade de diamantes e outras pedras preciosas, as arestas facetadas se transformam em uma forma ergonômica para a peça trazendo conforto e precisão ao toque.



A (mm)
600mm
1000mm
1200mm

METAIS PARA PORTAS

Tamanho
Tamaño
Size

800mm

1200mm

1600mm

Espessura de porta
Espesor de la puerta
Door thickness

30 à 80mm



CE
BC



RGE
RGB



CT
CT



BRT
WHT



EPT
BT



IXP
PSS



GE
BG



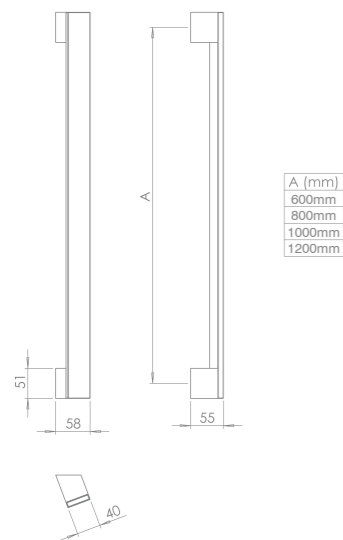
GP
PG



IXE
SSS

ASCOT
Design by
Fabrício Ronca





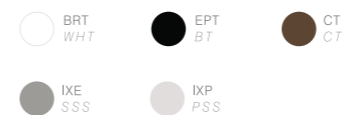
Puxador em aço inoxidável. Aplicação em vidro ou madeira.

Manillón en acero inoxidable. Aplicación en vidrio o madera.

Stainless steel door puller. Application in glass or wood.



BEETHOVEN
Linha Puxadores



Espeçura de porta
Espesor de la puerta
Door thickness

30 à 80mm

Tamanho
Tamaño
Size

650mm
850mm
1050mm
1250mm





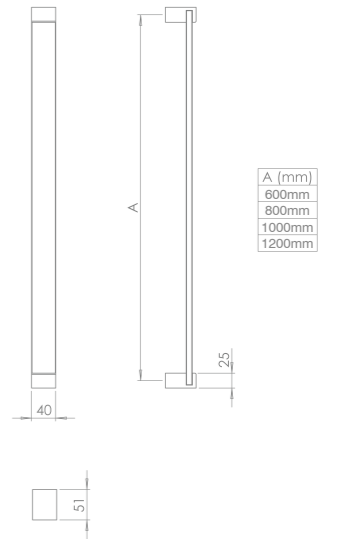
BERLIM
Linha Puxadores

Tamanho
Tamaño
Size

- 625mm
- 825mm
- 1025mm
- 1225mm

Espessura de porta
Espesor de la puerta
Door thickness

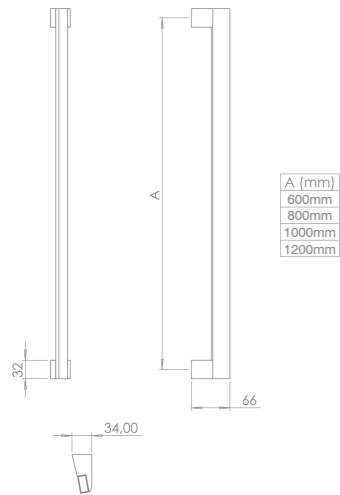
30 à 80mm



Puxador em aço inoxidável. Aplicação em vidro ou madeira.

Manillón en acero inoxidable. Aplicación en vidrio o madera.

Stainless steel door puller. Application in glass or wood.



Puxador em aço inoxidável. Aplicação em vidro ou madeira.

Manillón en acero inoxidable. Aplicación en vidrio o madera.

Stainless steel door puller. Application in glass or wood.



CHOPIN
Linha Puxadores



Espessura de porta
Espesor de la puerta
Door thickness

30 à 80mm

Tamanho
Tamaño
Size

635mm
835mm
1035mm
1235mm





LYON
Linha Puxadores

Espessura de porta
Espesor de la puerta
Door thickness
30 à 80mm

Tamanho
Tamaño
Size
600mm
800mm
1000mm
1200mm



BRT
WHT



EPT
BT



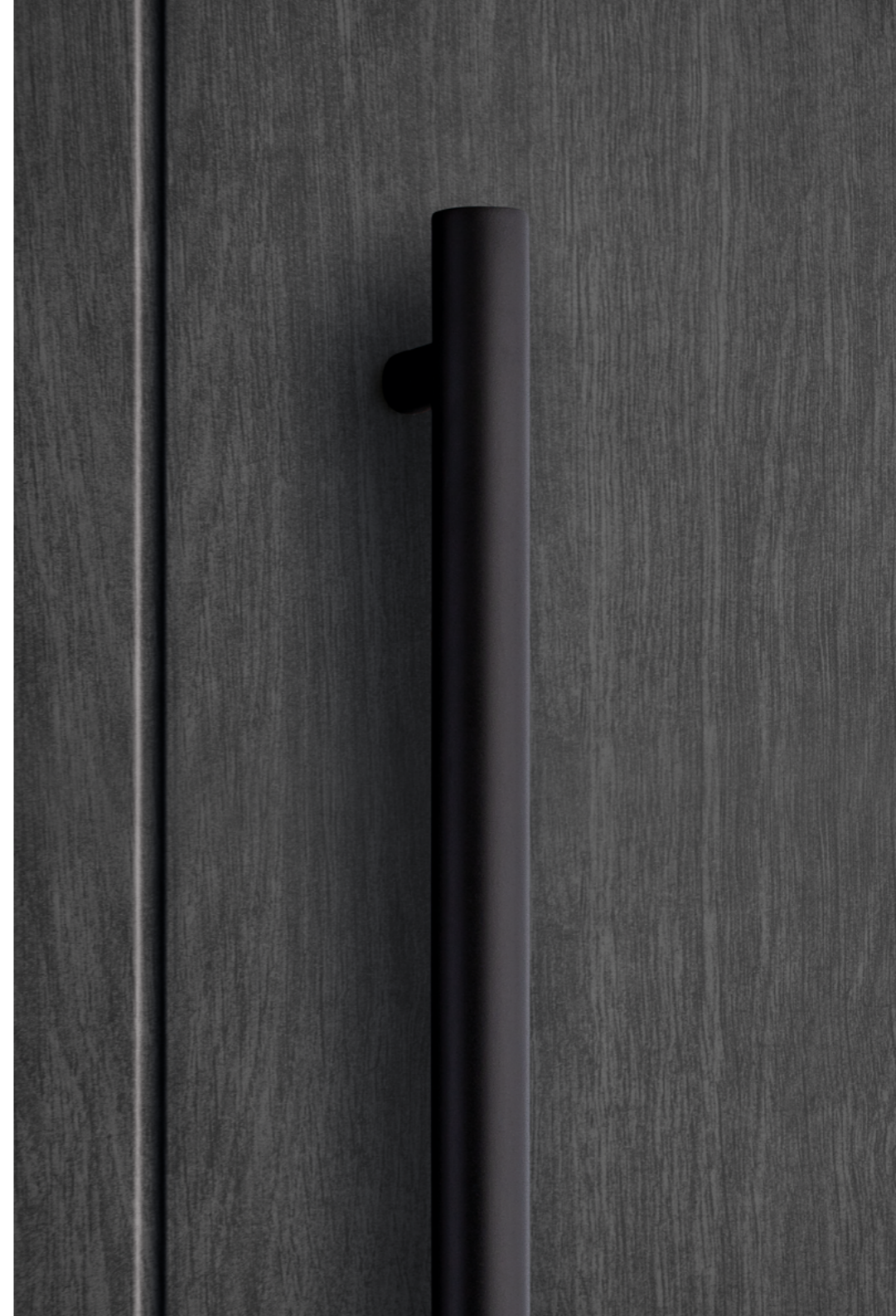
CT
CT



IXE
SSS



IXP
PSS

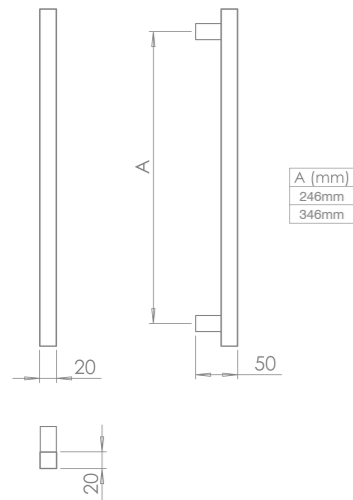


A (mm)
500mm
700mm
900mm
1100mm

Puxador em aço inoxidável. Aplicação em vidro ou madeira.

Manillón en acero inoxidable. Aplicación en vidrio o madera.

Stainless steel door puller. Application in glass or wood.



Puxador em aço inoxidável. Aplicação em vidro ou madeira.

Manillón en acero inoxidable. Aplicación en vidrio o madera.

Stainless steel door puller. Application in glass or wood.



NAPOLI
Linha Puxadores



Espessura de porta
Espesor de la puerta
Door thickness

30 à 80mm

Tamanho
Tamaño
Size

300mm

400mm





NINA
Linha Puxadores

Espessura de porta
Espesor de la puerta
Door thickness
30 à 80mm

Tamanho
Tamaño
Size
635mm
845mm
1045mm
1235mm



BRT
WHT



EPT
BT



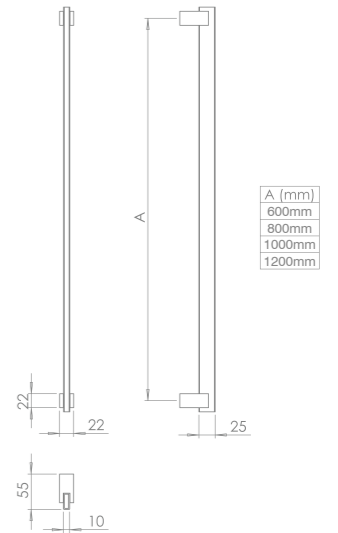
CT
CT



IXE
SSS



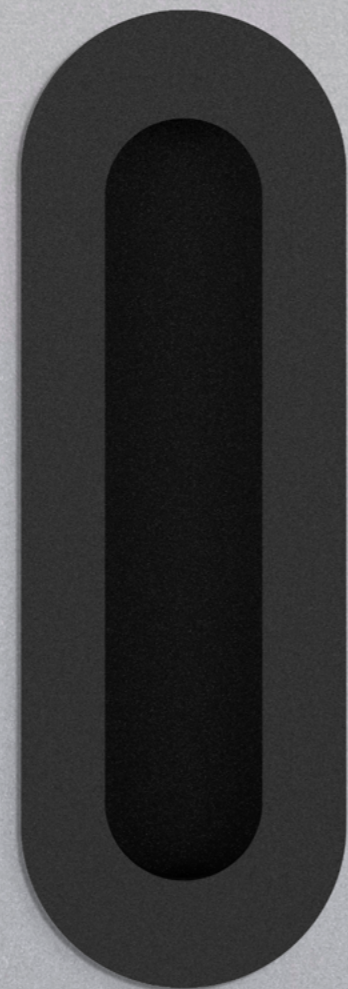
IXP
PSS



Puxador em aço inoxidável. Aplicação em vidro ou madeira.

Manillón en acero inoxidable. Aplicación en vidrio o madera.

Stainless steel door puller. Application in glass or wood.



CONCHA QUADRADO

Puxador em aço inoxidável. Aplicação em madeira.
Manillón en acero inoxidable. Aplicación en madera.
Stainless steel door puller. Application in wood.

Matéria prima:
Inox AISI 304

Tamanho
Tamaño
Size

150mm

300mm

● IXP
SSS

● IXP
PSS

● EPT
BT



CONCHA REDONDO

Puxador em aço inoxidável. Aplicação em madeira.
Manillón en acero inoxidable. Aplicación en madera.
Stainless steel door puller. Application in wood.

Matéria prima:
Inox AISI 304

Tamanho
Tamaño
Size

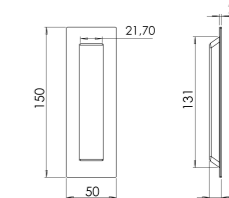
150mm

● IXP
SSS

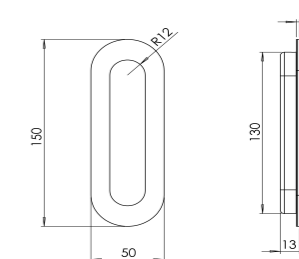
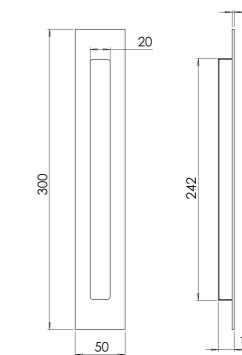
● IXP
PSS

● EPT
BT

Puxador Concha
Quadrado de 150mm:



Puxador Concha
Quadrado de 300mm:



*Compatível com qualquer
espessura de porta.

PADO

Sinônimo de Proteção

Pado S.A Industrial Comercial e Importadora

BR-369, 592

Jardim União - Cambé - PR

Cambé - PR - CNPJ: 61.144.150/0006-78

Contato:

(43) 3004-5757

cap@pado.com.br

www.pado.com.br

 @padobr  /padobr  pado S/A



 @padobr

 /padobr

 pado S/A