

PADO  
DIGITAL LOCKING



## **PADO** **Sinônimo de proteção.**

Líder global em cadeados e fechaduras, a PADO é sinônimo de segurança, e faz parte da vida das pessoas desde 1936.

Precursora em tendências e inovações, ao lançar o conceito de Metais para Portas, a PADO produz cadeados, fechaduras, fechaduras digitais, ferragens e acessórios, lançando anualmente,

novidades em acabamentos e tecnologias em todas as linhas de produtos.

Os produtos PADO estão presentes em todos os estados brasileiros e também no exterior. O maior compromisso da PADO é garantir a satisfação dos clientes, por meio da qualidade de seus produtos e pelo amplo serviço de assistência ao cliente.

**PADO** DIGITAL LOCKING



Aponte a câmera do seu celular para o QR code ou acesse nosso site para saber mais:



## Política de ESG da PADO

PADO

Com abordagem responsável e proativa em relação aos cuidados e preservação do Meio Ambiente, a PADO mantém o firme propósito de **viver em harmonia com o planeta.**

Dentre as premissas, a máxima **preocupação com o bem-estar e satisfação de clientes, colaboradores e comunidade,** com o forte

comprometimento de promover qualidade de vida e igualdade entre todos.

A companhia também mantém constante atenção na **promoção da ética organizacional e responsabilidade na administração dos negócios.**



A parceria com a eureciclo, uma das principais plataformas de logística reversa do Brasil, reforça o compromisso da PADO em investir na destinação correta de seus materiais, garantindo que um percentual significativo das embalagens comercializadas seja destinado à reciclagem.



### Conheça Nossos Selos:



#### Logística Reversa

Com esse processo conseguimos gerenciar e controlar o fluxo de materiais e produtos desde o ponto de consumo até o ponto de origem. Resíduos e rejeitos são recolhidos e encaminhados de volta para o fornecedor que devolve como matéria-prima para nós. Além disso, possuímos pontos de coleta para o descarte de dispositivos eletrônicos.



#### Usinagem a Seco

Esse moderno processo utiliza um método de remoção de material que não utiliza fluidos de corte, tornando os nossos resíduos, como latão, 100% reaproveitável. A usinagem a seco é considerada uma técnica promissora com vantagens significativas, incluindo a redução do consumo de água e a eliminação do descarte de líquidos de arrefecimento, o que minimiza o impacto ambiental da nossa indústria.



#### Energia Renovável

Possuímos o selo de energia renovável da Comerc, uma certificação que atesta a origem renovável da energia consumida por uma empresa, contribuindo para sua transição para um modelo energético mais sustentável e para redução de emissão de gases de efeito estufa.



#### Uso Consciente da Água

Certificação que reconhece empresas e organizações que adotam práticas sustentáveis de gestão da água. Hoje, além da usinagem a seco e a osmose reversa, também contamos com um sistema de reuso com ETE (estação de tratamento de efluentes), onde conseguimos reaproveitar grande parte da água que seria destinada ao esgoto.



#### Biogás

Uma forma de energia renovável produzida a partir da decomposição anaeróbica de matéria orgânica, com isso conseguimos aproveitar os resíduos orgânicos, evitando problemas ambientais, como a contaminação do solo e da água. Tudo isso enquanto diversificamos a matriz energética, diminuindo a dependência de combustíveis fósseis.

PADO  
Desde  
1936

Para guardar  
as melhores  
lembranças

## Nossa MISSÃO

Oferecer ao mercado soluções de segurança aliadas a tecnologia, design inovador e sustentabilidade.

## Nossa VISÃO

Prover segurança por meio de experiências inovadoras.

## Nossos VALORES

Ética;  
Valorização das Pessoas;  
Diversidade;  
Qualidade e Eficiência;  
Transparência;  
Sustentabilidade;  
Inovação e Tecnologia;  
Fé.



## Política de Qualidade

Ser provedora de segurança mantendo os pilares da tradição e da inovação, com foco na melhoria contínua e na gestão de excelência.

A PADO atua para garantir e manter a liderança no mercado em que atua, a satisfação dos clientes e o atendimento aos requisitos da organização, impactando o mercado com produtos seguros e inovadores.

Todos os produtos passam por rigorosos testes que avaliam qualidade e resistência, imprimindo selo de Garantia de 100% na entrega dos melhores serviços e produtos.

## Certificação Programa PBQP-H

Dentre inúmeros selos e reconhecimentos, a PADO possui o PBQP-H (Programa Brasileiro de Qualidade e Produtividade do Habitat), certificação que valida a entrada da marca em obras de habitação devido ao constante investimento em segurança, durabilidade e produtividade.



A PADO possui o **selo RA1000 do Reclame AQUI**, certificação destinada a empresas que demonstram um elevado padrão de excelência no atendimento ao cliente na plataforma. Esse selo é concedido às empresas que apresentam uma taxa de resolução de reclamações superior a 90% e um alto nível de satisfação entre os clientes.



PADO

## DIGITAL LOCKING

O segredo para uma vida mais conveniente e segura com nossa linha de fechaduras digitais. Projetadas para oferecer praticidade na entrada e saída de ambientes, com até seis métodos de abertura, que personaliza e se adequa a necessidades específicas. Seja o mestre do seu próprio espaço, e prepare-se para uma nova era de proteção residencial.



## FDE-800 VISION

FECHADURA DIGITAL DE EMBUTIR

## PUSH AND PULL



**Registro Facial (50 faces)**  
Registro de Rostros (50 rostros)  
Face Registration (50 faces)



**Reconhece Palma da Mão**  
Reconoce palma  
Recognizes Palm of Hand



**Acesso por Senha Numérica (250 senhas)**  
Acceso con Contraseña Numérica (250 contraseñas)  
Numerical Password Access (250 passwords)



**Acesso por Cartão (1000 cartões)**  
Acceso con Tarjeta (1000 tarjetas)  
Card Access (1000 cards)



**Leitor Biométrico (100 digitais)**  
Lector Biométrico (100 huellas dactilares)  
Biometric Reader (100 fingerprint sets)



**Acesso Remoto via Wi-Fi (Gateway)**  
Acceso Remoto a Través de Wi-Fi (Gateaway)  
Wi-Fi Remote Access (Gateway)



**Controle por App**  
Control por App  
Control by App



**Chave de Emergência**  
Llave de Emergência  
Emergency Key



**Máquina de Alta Segurança**  
Máquina de Alta Seguridad  
High Security Machine



**Acompanha Gateway Pado G2**  
Acompanhado por Gateway Pado G2  
Includes Gateway Pado G2



**2 Baterias de Lítio Recarregáveis**  
2 Baterias de Lítio Recargables  
2 Rechargeable Lithium Batteries



**Compatível com Alexa**  
Compatible with Alexa  
Compatible with Alexa



**Compatível com Portas (35 à 80mm)**  
Compatible con Puertas (35 a 80mm)  
Compatible with Doors (35 to 80mm)



**Disponível Kit Prolongador até 120mm**  
Kit de Extensión Disponible hasta 120mm  
Extension Kit Available up to 120mm



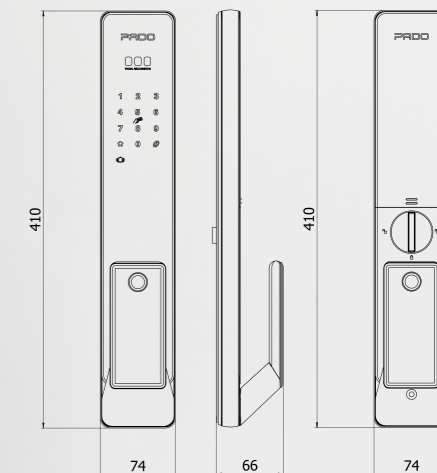
**Alimentação de Emergência por USB-C**  
Alimentación de Emergencia USB-C  
USB-C Emergency Power Supply



**Interface Sonora no Idioma PT-BR**  
Interfaz de Sonido en Idioma PT-BR  
Sound Interface in PT-BR



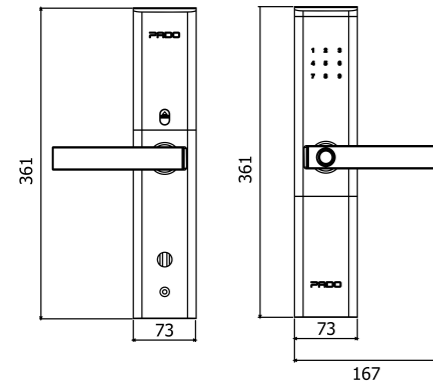
**1 Ano de Garantia**  
1 Año de Garantía  
1 Year Warranty



Guarnições em alumínio e polímero de engenharia; máquina em aço inoxidável; reconhecimento facial (até 50 faces); biometria (até 100 digitais); cartão (até 1000 cartões); senha numérica (até 250 senhas de 4 à 9 dígitos) e chave de emergência. Possui controle de acesso através de aplicativo. Acompanha Gateway para gerenciamento de acesso via Wi-Fi.

Adornos de aluminio y polímeros de ingeniería; máquina de acero inoxidable; reconocimiento facial (hasta 50 caras); biometria (hasta 100 huellas); tarjeta (hasta 1000 tarjetas); contraseña numérica (hasta 250 contraseñas de 4 a 9 dígitos) y llave de emergencia. Tiene control de acceso a través de la aplicación. Dispone de pasarela para gestionar el acceso vía Wi-Fi.

Aluminum and engineering polymer trims; stainless steel machine; facial recognition (up to 50 faces); biometrics (up to 100 fingerprints); card (up to 1000 cards); numeric password (up to 250 passwords of 4 to 9 digits) and emergency key. It has access control through the application. Comes with a gateway for managing access via Wi-Fi.



Maçanetas e guarnições em aço e polímero de engenharia; máquina em aço inoxidável; biometria (até 100 digitais); cartão (até 50 cartões); senha numérica (até 50 senhas de 4 à 9 dígitos) e chave de emergência. Possui controle de acesso através de aplicativo. Acompanha Gateway para gerenciamento de acesso via Wi-Fi.

Manijas y molduras de puertas en acero y polímero de ingeniería; máquina de acero inoxidable; biometría (hasta 100 huellas dactilares); tarjeta (hasta 50 tarjetas); contraseña numérica (hasta 50 contraseñas de 4 a 9 dígitos) y clave de emergencia. Tiene control de acceso a través de la aplicación. Viene con Gateway para gestionar el acceso vía Wi-Fi.

Door handles and trims in steel and engineering polymer; stainless steel machine; biometrics (up to 100 fingerprints); card (up to 50 cards); numeric password (up to 50 passwords of 4 to 9 digits) and emergency key. It has access control through the application. Comes with Gateway for managing access via Wi-Fi.



**Máquina de Alta Segurança**  
Máquina de Alta Seguridad  
High Security Machine



**Acesso por Senha Numérica (50 senhas)**  
Acceso con Contraseña Numérica (50 contraseñas)  
Numerical Password Access (50 passwords)



**Acesso por Cartão (50 cartões)**  
Acceso con Tarjeta (50 tarjetas)  
Card Access (50 cards)



**Leitor Biométrico (100 digitais)**  
Lector Biométrico (100 huellas dactilares)  
Biometric Reader (100 fingerprint sets)



**Controle por App**  
Control por App  
Control by App



**Chave de Emergência**  
Llave de Emergencia  
Emergency Key



**Acompanha Gateway Pado G2**  
Acompanado por Gateway Pado G2  
Includes Gateway Pado G2



**Compatível com Alexa**  
Compatible con Alexa  
Compatible with Alexa



**Compatível com Portas (30 à 120mm)**  
Compatible con Puertas (30 a 120mm)  
Compatible with Doors (30 to 120mm)



**1 Ano de Garantia**  
1 Año de Garantía  
1 Year Warranty



**FD-500 PRO**  
FECHADURA DIGITAL DE EMBUTIR

Fechadura Digital | Cerradura Digital | Digital Locking

## FDE-101 RM PLUS

FECHADURA DIGITAL DE EMBUTIR  
ROLETE MAGNÉTICO

Guarnição frontal em zamac; Guarnição traseira em polímero de engenharia; biometria (até 100 digitais) e senha numérica (de 4 a 16 dígitos).

Moldura frontal de Zamac; Moldura traseira de polímero de engenharia; biometria (hasta 100 huellas dactilares) y contraseña numérica (de 4 a 16 dígitos).

Zamac front trim; Engineering polymer rear trim; biometrics (up to 100 fingerprints) and numeric password (4 to 16 digits).



Rolete Magnético  
Rodillo Magnético  
*Magnetic Roller*



Acesso por Senha Numérica (50 senha)  
Acceso con Contraseña Numérica (50 contraseñas)  
*Numerical Password Access (50 passwords)*



Leitor Biométrico (100 digitais)  
Lector Biométrico (100 huellas dactilares)  
*Biometric Reader (100 fingerprints sets)*



Controle por App  
Control por App  
*Control by App*



Acompanha Pado Hub  
Acompañado por Pado Hub  
*Includes Pado Hub*



Norma ABNT 14913  
Norma ABNT 14913  
*Rule 14913 ABNT*



Compatível com Portas (30 à 120mm)  
Compatible con Puertas (30 a 120mm)  
*Compatible with Doors (30 to 120mm)*



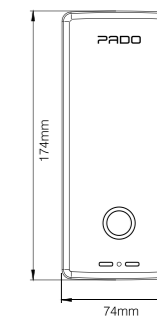
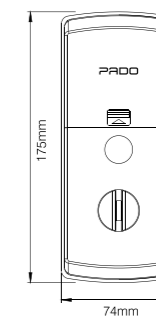
Ponto para Bateria de Emergência 9v  
Punto de Bateria de Emergência 9v  
*Point for 9v Emergency Battery*

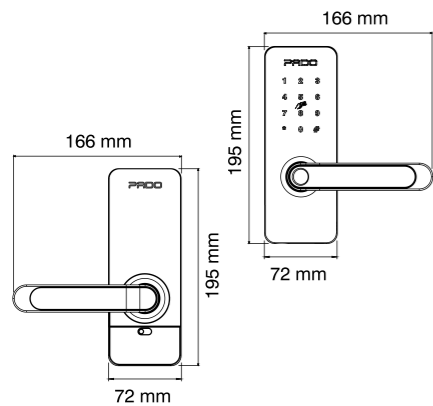


Resistente à Água  
Impermeable  
*Waterproof*



1 Ano de Garantia  
1 Año de Garantía  
*1 Year Warranty*





Maçanetas e guarnições em polímero de engenharia e liga de zinco; máquina em aço e aço inoxidável; biometria (até 200 digitais), cartão (até 200 cartões), senha numérica (até 150 senhas de 4 a 9 dígitos) e chave de emergência. Possui controle de acesso através de aplicativo. Acompanha gateway para gerenciamento de acesso via wifi. Resistente à água.

Manillas y revestimientos de polímeros de ingeniería y zamac; cerradura en acero inoxidable y carbono; lector de huella (hasta 200 dactilares), contraseña numérica (de 4 a 9 dígitos) y llave de emergencia. Tiene control de acceso a través de la app. Incluye gateway para la gestión de acceso a través de wifi. Resistente al agua.

Engineered polymer and zinc alloy handles and fittings; stainless steel and carbon mortise; fingerprint (up to 200 fingerprints), numeric password (4 to 9 digits) and emergency key; It has access control through app. Includes gateway for access management via wifi. Water resistant.

**WATERPROOF**



Fechadura Digital | Cerradura Digital | Digital Locking



**Resistente à Água (IP55)**  
Impermeable (IP55)  
Waterproof (IP55)



**Acesso por Senha Numérica (150 senhas)**  
Acceso con Contraseña Numérica (150 contraseñas)  
Numerical Password Access (150 passwords)



**Acesso por Cartão (200 cartões)**  
Acceso con Tarjeta (200 tarjetas)  
Card Access (200 cards)



**Leitor Biométrico (200 digitais)**  
Lector Biométrico (200 huellas dactilares)  
Biometric Reader (200 fingerprint sets)



**Controle por App**  
Control por App  
Control by App



**Chave Multiponto de Emergência**  
Llave Multipunto de Emergência  
Multipoint Emergency Key



**Acompanha Gateway Pado G2**  
Acompanhado por Gateway Pado G2  
Includes Gateway Pado G2



**Compatível com Portas (30 à 75mm)**  
Compatible con Puertas (30 a 75mm)  
Compatible with Doors (30 to 75mm)



**1 Ano de Garantia**  
1 Año de Garantía  
1 Year Warranty



**FDE-300 W**  
FECHADURA DIGITAL DE EMBUTIR

**IP55**



**FDE-600 W**  
FECHADURA DIGITAL DE EMBUTIR

**IP55**



**Resistente à Água (IP55)**  
Impermeable (IP55)  
*Waterproof (IP55)*



**Acesso por Senha Numérica (150 senhas)**  
Acceso con Contraseña Numérica (150 contraseñas)  
*Numerical Password Access (150 passwords)*



**Acesso por Cartão (200 cartões)**  
Acceso con Tarjeta (200 tarjetas)  
*Card Access (200 cards)*



**Leitor Biométrico (200 digitais)**  
Lector Biométrico (200 huellas dactilares)  
*Biometric Reader (200 fingerprint sets)*



**Controle por App**  
Control por App  
*Control by App*



**Chave Multiponto de Emergência**  
Llave Multipunto de Emergência  
*Multipoint Emergency Key*



**Acompanha Gateway Pado G2**  
Acompanado por Gateway Pado G2  
*Includes Gateway Pado G2*



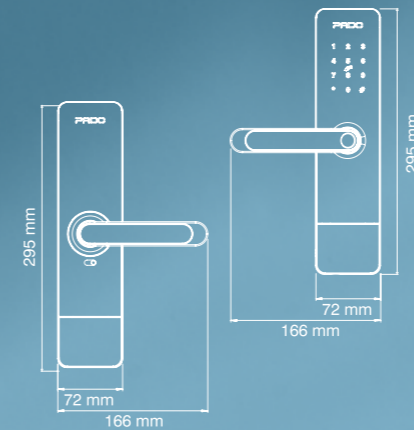
**Máquina de Alta Segurança**  
Máquina de Alta Seguridad  
*High Security Machine*



**Compatível com Portas (30 à 75mm)**  
Compatible con Puertas (30 a 75mm)  
*Compatible with Doors (30 to 75mm)*



**1 Ano de Garantia**  
1 Año de Garantía  
*1 Year Warranty*



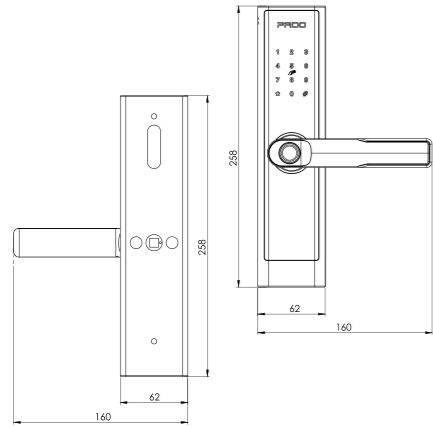
Maçanetas e guarnições em polímero de engenharia e liga de zinco; máquina de alta segurança em aço e aço Inoxidável; biometria (até 200 digitais), cartão (até 200 cartões), senha numérica (até 150 senhas de 4 à 9 dígitos) e chave de emergência. Possui controle de acesso através de aplicativo. Acompanha gateway para gerenciamento de acesso via wifi. Resistente à água. Máquina alta segurança.

Manillas y revestimientos de polímeros de ingeniería y zamac; cerradura en acero inoxidable y carbono; lector de huella (hasta 200 dactilares), contraseña numérica (de 4 a 9 dígitos) y llave de emergencia. Tiene control de acceso a través de la app. Incluye gateway para la gestión de acceso a través de wifi. Resistente al agua. Cerradura alta seguridad.

*Engineered polymer and zinc alloy handles and fittings; stainless steel and carbon mortise; fingerprint (up to 200 fingerprints), numeric password (4 to 9 digits) and emergency key. It has access control through app. Includes gateway for access management via wifi. Water resistant. Backset high security.*

**WATERPROOF**





Maçanetas e guarnições em polímero de engenharia e liga de zinco; máquina em aço e aço inoxidável; biometria (até 50 digitais), cartão (até 100 cartões), senha numérica (até 100 senhas de 6 a 8 dígitos) e chave de emergência. Possui wi-fi integrado e dispensa o uso de Gateway para acesso e controle remoto. Gerenciamento através de aplicativo.

Manijas y molduras de puertas en polímeros de ingeniería y aleaciones de zinc; máquina de acero y acero inoxidable; Wi-Fi integrado, biometría (hasta 50 huellas), tarjeta (hasta 100 tarjetas), contraseña numérica (hasta 100 contraseñas de 6 a 8 dígitos) y llave de emergencia. Tiene Wi-Fi integrado y no requiere el uso de un Gateway para acceso y control remoto. Gestión a través de la aplicación.

Door handles and trims in engineering polymer and zinc alloy; steel and stainless steel machine; Integrated Wi-Fi, biometrics (up to 50 fingerprints), card (up to 100 cards), numeric password (up to 100 passwords of 6 to 8 digits) and emergency key. It has integrated Wi-Fi and does not require the use of a Gateway for remote access and control. Management through application.



**Wi-Fi Integrado**  
Wi-Fi Integrado  
Integrated Wi-Fi



**Acesso por Senha Numérica (100 senhas)**  
Acceso con Contraseña Numérica (100 contraseñas)  
Numerical Password Access (100 passwords)



**Acesso por Cartão (100 cartões)**  
Acceso con Tarjeta (100 tarjetas)  
Card Access (100 cards)



**Leitor Biométrico (50 digitais)**  
Lector Biométrico (50 huellas dactilares)  
Biometric Reader (50 fingerprint sets)



**Acesso Remoto**  
Acceso Remoto  
Remote Access



**Controle por App**  
Control por App  
Control by App



**Chave de Emergência**  
Llave de Emergencia  
Emergency Key



**App com Dark Mode**  
App con modo oscuro  
App with Dark Mode



**Compatível com Portas (30 a 70mm)**  
Compatible con Puertas (30 a 70mm)  
Compatible with Doors (30 to 70mm)



**1 Ano de Garantia**  
1 Año de Garantía  
1 Year Warranty

## FDV-201

FECHADURA DIGITAL DE EMBUTIR  
PARA PORTAS DE VIDRO



**Fechadura para Portas de Vidro**  
Lock for Glass Doors  
*Cerradura para Puertas de Vidrio*



**Acesso por Senha Numérica (500 senhas)**  
Acceso con Contraseña Numérica (500 contraseñas)  
*Numerical Password Access (500 passwords)*



**Acesso por Cartão (500 cartões)**  
Acceso con Tarjeta (500 tarjetas)  
*Card Access (500 cards)*



**Leitor Biométrico (200 digitais)**  
Lector Biométrico (200 huellas dactilares)  
*Biometric Reader (200 fingerprint sets)*



**Controle por App**  
Control por App  
*Control by App*



**Compatível com Gateway Pado G2**  
Compatible con Gateway Pado G2  
*Compatible with Gateway Pado G2*



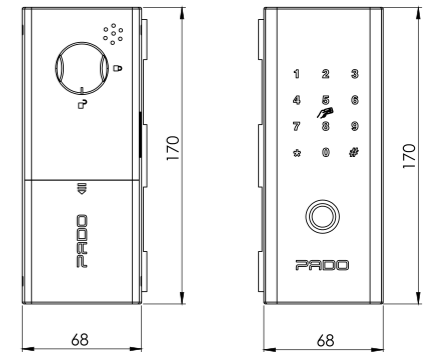
**Compatível com Portas (8 à 12mm)**  
Compatible con Puertas (8 a 12mm)  
*Compatible with Doors (8 to 12mm)*



**Alimentação de Emergência USB-C**  
Alimentación de Emergencia USB-C  
*USB-C Emergency Power Supply*



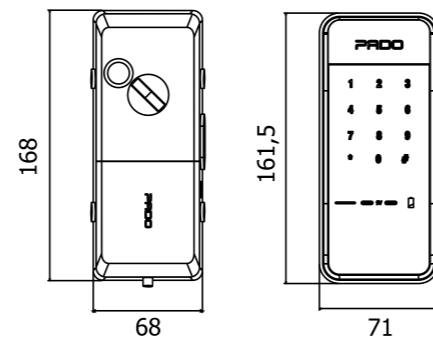
**1 Ano de Garantia**  
1 Año de Garantía  
*1 Year Warranty*



Corpo em polímero de engenharia e aço; biometria (até 200 digitais) e 500 senhas numéricas (de 4 à 9 dígitos); Cartão de acesso (até 500 cartões); Possui alimentação de emergência USB-C e controle via aplicativo.

Cuerpo de polímero de ingeniería y acero; lector de huella (hasta 200 dactilares) y 500 contraseñas numéricas (de 4 a 9 dígitos); Tarjeta de acceso (hasta 500 tarjetas); Tiene alimentación de emergencia USB-C y control de aplicaciones.

*Engineering polymer and steel body; biometrics (up to 200 digital) and 500 numeric passwords (4 to 9 digits); Access card (up to 500 cards); It has USB-C emergency power and app control.*





**FDS-10**  
FECHADURA DIGITAL DE SOBREPOR


Face frontal e máquina sobrepor em polímero de engenharia; senha numérica (de 3 à 15 dígitos).


Frente y máquina sobreponer de polímero de ingeniería; contraseñas numéricas (de 3 a 15 dígitos).

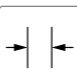
Front face and engineered polymer rim lock machine; numerics passwords (3 to 15 digits).


- 


**Compatível com Pado Hub Plus**  
Compatible with Pado Hub Plus  
*Compatible with Pado Hub Plus*
- 

**Acesso por Senha Numérica (5 senhas)**  
Acceso con Contraseña Numérica (5 contraseñas)  
*Numerical Password Access (5 passwords)*
- 

**Kit Fácil Instalação**  
Kit de Fácil Instalación  
*Easy Installation Kit*
- 

**Caixa Interna Vertical**  
Caja Interior Vertical  
*Vertical Internal Lock Case*
- 

**Compatível com Portas (30 à 45mm)**  
Compatible con Puertas (30 a 45mm)  
*Compatible with Doors (30 to 45mm)*
- 

**Ponto para Bateria de Emergência 9v**  
Punto de Bateria de Emergência 9v  
*Point for 9v Emergency Battery*
- 

**1 Ano de Garantia**  
1 Año de Garantía  
*1 Year Warranty*



**FDS-50**  
FECHADURA DIGITAL DE SOBREPOR



**Compatível com Pado Hub Plus**  
Compatible with Pado Hub Plus  
*Compatible with Pado Hub Plus*



**Acesso por Senha Numérica (5 senhas)**  
Acceso con Contraseña Numérica (5 contraseñas)  
*Numerical Password Access (5 passwords)*



**Acesso por Cartão (50 cartões)**  
Acceso con Tarjeta (50 tarjetas)  
*Card Access (50 cards)*



**Kit Fácil Instalação**  
Kit de Fácil Instalación  
*Easy Installation Kit*



**Caixa Interna Vertical**  
Caja Interior Vertical  
*Vertical Internal Lock Case*



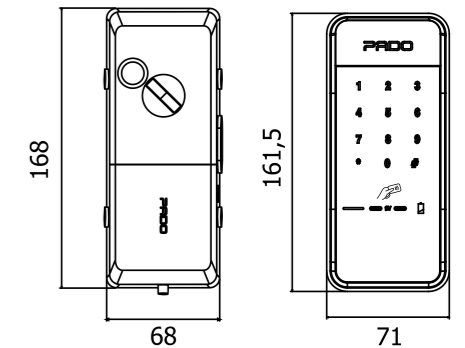
**Compatível com Portas (30 à 45mm)**  
Compatible con Puertas (30 a 45mm)  
*Compatible with Doors (30 to 45mm)*



**Ponto para Bateria de Emergência 9v**  
Punto de Bateria de Emergência 9v  
*Point for 9v Emergency Battery*



**1 Ano de Garantia**  
1 Año de Garantía  
*1 Year Warranty*



Face frontal e máquina sobrepor em polímero de engenharia; até 5 senhas numéricas (de 3 à 15 dígitos) e cartão (até 50 cartões).

Fronte y máquina sobreponer de polímero de ingeniería; hasta 5 contraseñas numéricas (de 3 a 15 dígitos) y tarjeta (hasta 50 tarjetas).

Front face and engineered polymer rim lock machine; up to five numerics passwords (3 to 15 digits) and card (up to 50 cards).

**Pado Hub Plus**  
Linha Digital Locking



Controle suas fechaduras FDS-10 e FDS-50 via Bluetooth ou Wi-Fi com o Pado Hub Plus.

Controla tus cerraduras FDS-10 y FDS-50 mediante Bluetooth o Wi-Fi con Pado Hub Plus.

*Control your FDS-10 and FDS-50 locks via Bluetooth or Wi-Fi with the Pado Hub Plus.*

\*O Pado Hub Plus é vendido a parte dos modelos FDS-10 e FDS-50.

\*Pado Hub (Gateway) e Pado Hub Plus (Expansor)



**Acesso Remoto**  
Acceso Remoto  
Remote Access



**Controle por App**  
Control por App  
Control by App



**Alimentação de Entrada por USB-C**  
Alimentación de Entrada USB-C  
USB-C Input Power



**Gateway Pado G2**  
Linha Digital Locking



Controle suas fechaduras FDV-201, FDE-300W, FD-500 PRO, FDE-600W e FDE-800 Vision via Wi-Fi com o Gateway Pado G2.\*

Controla tus cerraduras FDV-201, FDE-300W, FD-500 PRO, FDE-600W y FDE-800 Vision a través de Bluetooth o Wi-Fi con Pado G2 Gateway.\*

*Control your FDV-201, FDE-300W, FD-500 PRO, FDE-600W and FDE-800 Vision locks via Bluetooth or Wi-Fi with the Pado G2 Gateway.\**

\*O Gateway Pado G2 está incluso nos modelos FDE-600W e FDE-300W. O Pado Hub (Gateway) está incluso no modelo FDE-101 RM PLUS



**Acesso Remoto**  
Acceso Remoto  
Remote Access



**Controle por App**  
Control por App  
Control by App



**Compatível com Alexa**  
Compatible with Alexa  
Compatible with Alexa



**Alimentação de Entrada por USB-C**  
Alimentación de Entrada USB-C  
USB-C Input Power



PADO

## Aplicativos e seus dispositivos

Linha Digital Locking

Com os aplicativos Pado, você gerencia o acesso à sua casa de onde estiver. Nossa linha de fechaduras digitais oferece conectividade, praticidade e segurança, tudo ao alcance do seu smartphone.

Con las aplicaciones de Pado, puedes gestionar el acceso a tu casa estés donde estés. Nuestra línea de cerraduras digitales ofrece conectividad, practicidad y seguridad, todo al alcance de tu smartphone.

*With Pado apps, you can manage access to your home wherever you are. Our line of digital locks offers connectivity, practicality and security, all within reach of your smartphone.*



### App Pado Digital Locking

Controle os dispositivos:  
FDV-201 | FDE-250 | FDE-300W | FD-500 PRO | FDE-600W  
| FDE-800 VISION | GATEWAY PADO G2

### App Pado Home

Controle os dispositivos:  
FDS-10 | FDS-50 | FDE-101 RM PLUS | PADO HUB |  
PADO HUB PLUS

### App Pado Smart Home

Controle os dispositivos:  
FDE-250 Wi-Fi



PADO

Sinônimo de Proteção

**Pado S.A Industrial Comercial e Importadora**

BR-369, 592

Jardim União - Cambé - PR

Cambé - PR - CNPJ: 61.144.150/0006-78

Contato:

(43) 3004-5757

cap@pado.com.br

www.pado.com.br

@padobr /padobr pado S/A



 @padobr

 /padobr

 pado S/A